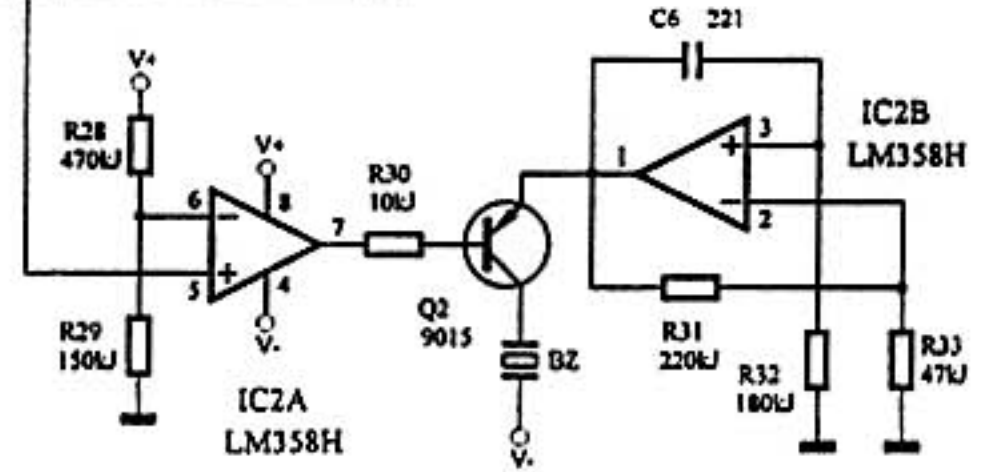
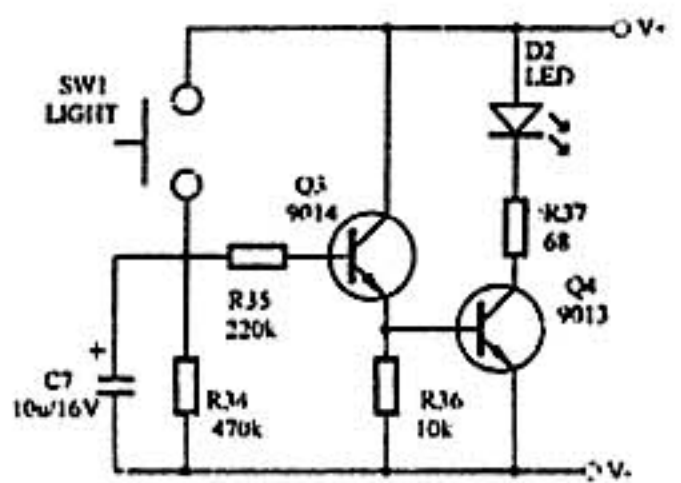


POSITION	FUNCTION
1-5	DCV 200mV-600V
7-8	ACV 600V . 200V
9-12	DCA 200uA-200mA
13	DCA 10A
14	HFE
15	O)))
16-20	200R-2MR



MAS830L