

Modelová řada:

91C4



Sortiment:

- R070 ... 100mA=, Ri=3,75kΩ
- R071 ... 1mA=
- R072 ... 1A= s boěníkem
- R073 ... 3A=, s boěníkem (75mV)
- R074 ... 10A= s boěníkem
- R075 ... 1V=
- R076 ... 15V=
- R077 ... 30V=

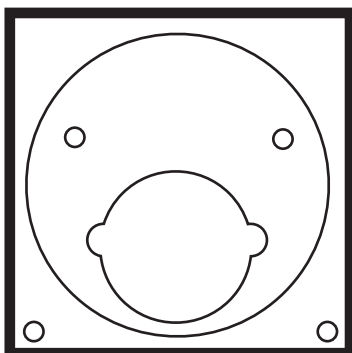
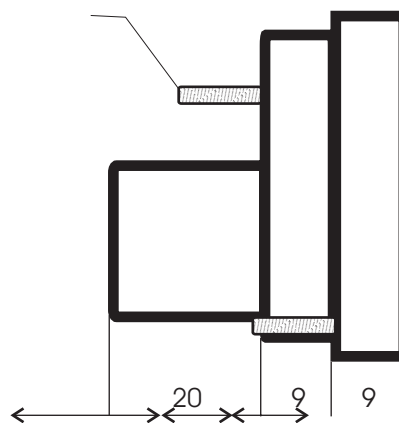
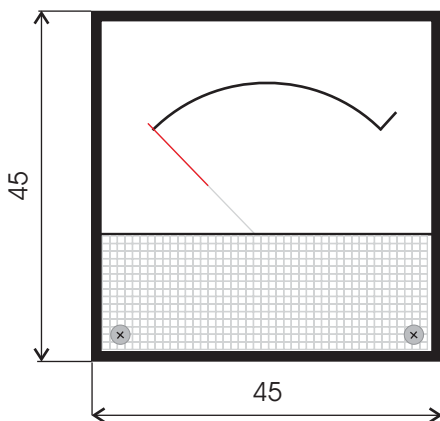
Spoleèné technické parametry:

Třída p̄esnosti:	2,5
Výchylka ukazovatele:	90°
Délka stupnice - mm:	30
Rozmìry průèelí - mm:	40 x 40
Hmotnost - kg:	0,035

Magnetoelektrický systém

Rozmìrové náèrtky:

2xM3



Otvory v panelu:

