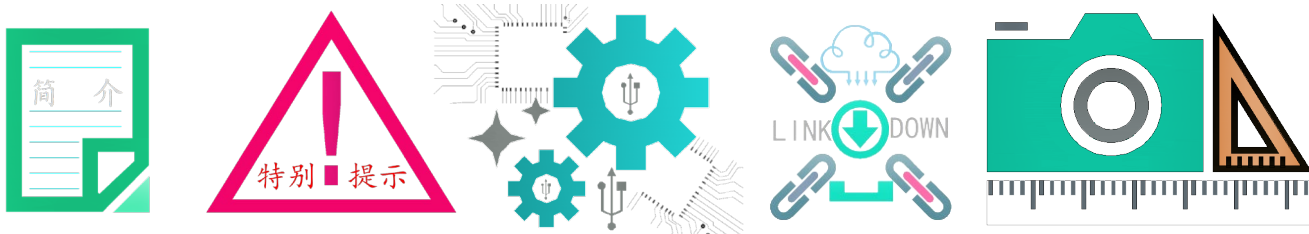


宏维微电子

HW-250

FT232RL USB 转串口模块



产品简介

一、

1. 集成了常见的 B 型（打印线）、Mini、Micro 三种接口；
2. 通过模块上的拨动开关可以方便选择 5V/3.3V 电平接口；
3. FT232 的所有管脚都引出；
4. 支持 Win7、Win8、Win10、XP 32 位/64 位操作系统；

二、模块与电脑连接，打开电脑设备管理器，如下图（以 Win10 64 位系统为例）

one,



1. Integrated three common interfaces: B-type (printing line), Mini, and Micro;
2. The 5V/3.3V level interface can be easily selected through the toggle switch on the module;
3. All pins of FT232 are lead out;
4. Support Win7, Win8, Win10, XP 32-bit/64-bit operating systems;

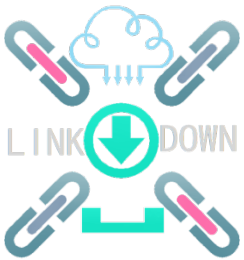
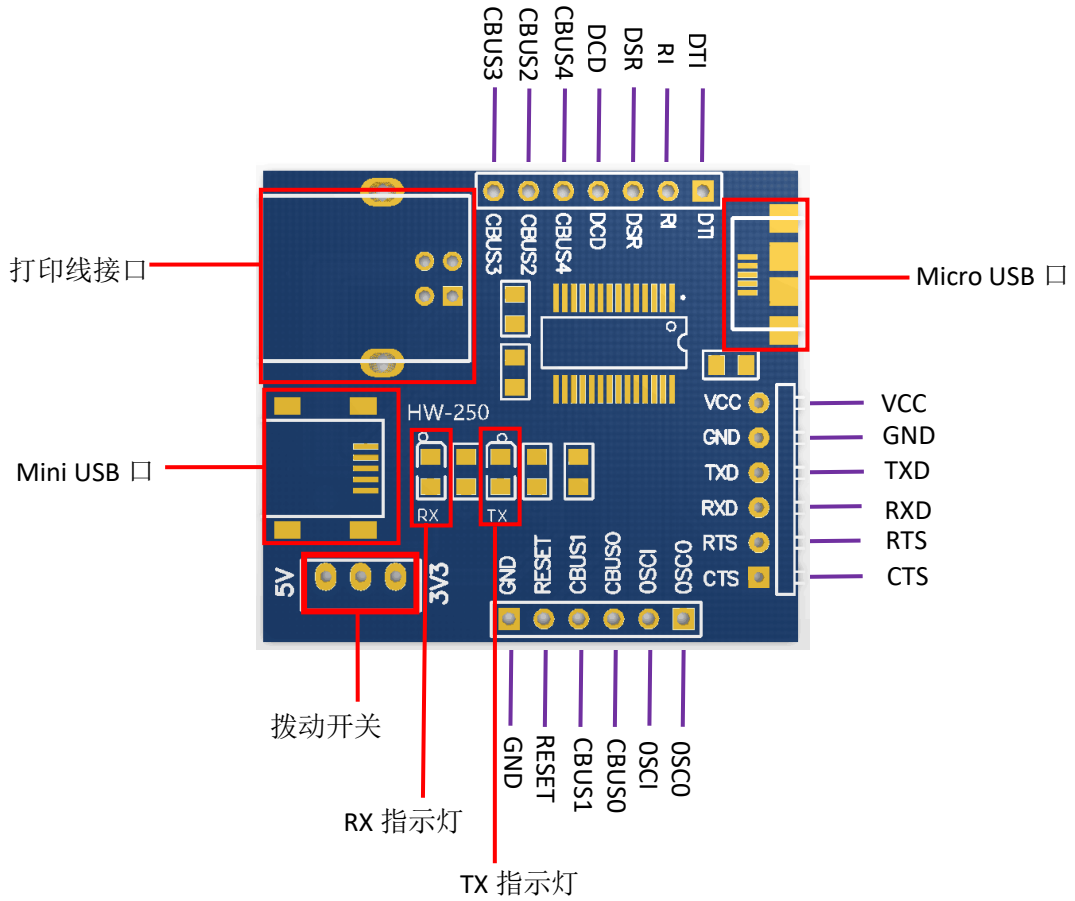
2. Connect the module to the computer and open the computer device manager, as shown below (taking Win10 64-bit system as an example)



- 1、注意按图示接线，切勿接错。
- 2、本文档仅代表编辑当时的产品参数，后期如有更改恕不另行通知。



功能图



资料链接

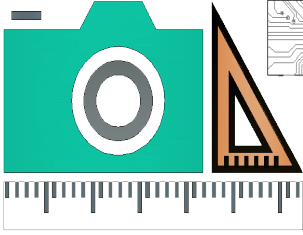
找客服索取



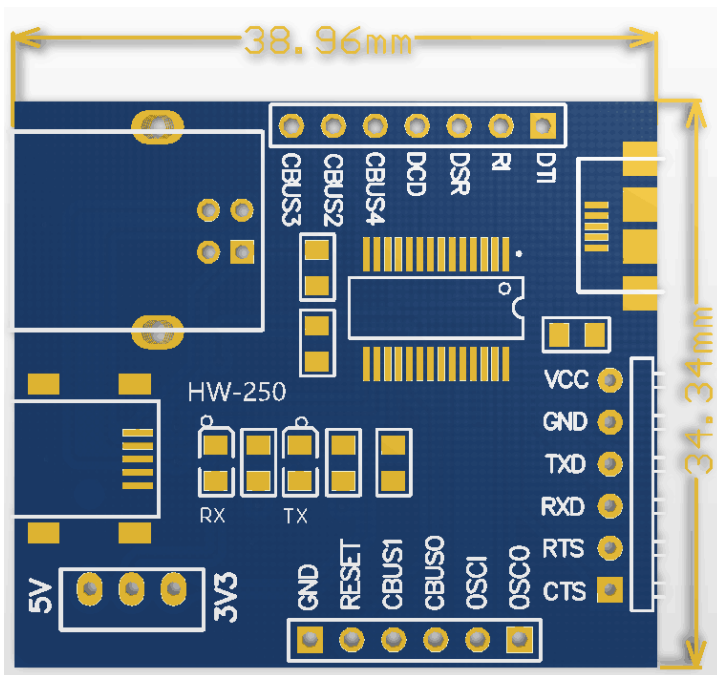
宏维微电子

深圳市宏维微电子有限公司

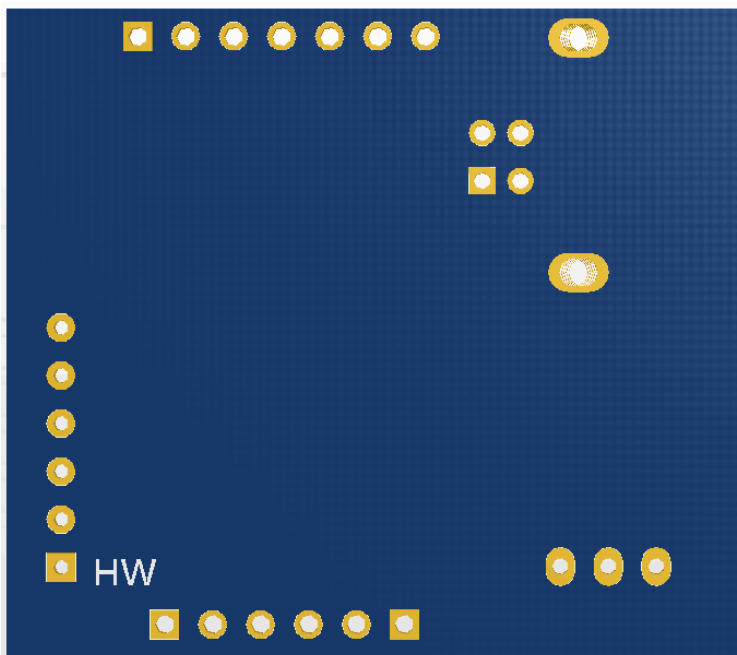
实图/规格



PCB 正面



PCB 反面





宏维微电子

深圳市宏维微电子有限公司
