

HCP3

功率继电器

特性

- 低高度, 高仅15.7mm
- 尺寸: 29.0×12.6×15.7(mm)
- 16A触点切换能力
- 一组触点形式
- 线圈灵敏度400mW/250mW
- 绝缘: 5KV/10mm

认证



US NO.E164730



NO.CQC09002030014

NO.50097843

产品图片



命名规则

HCP3 H - S - DC12V - C

型号	线圈灵敏度	封装方式	线圈电压	触点形式
	H-高灵敏度(250mW) 无-标准型(400mW)	S - 塑封型	DC5V,DC6V,DC9V, DC12V,DC24V,DC48V	A - 一组常开 B - 一组常闭 C - 一组转换

规格说明

触点参数

触点形式	A-一组常开,B-一组常闭,C-一组转换	
触点材料	Ag Alloy	
触点负载	阻性: 16A 250VAC/30VDC 感性: 8A 250VAC Cosφ=0.4	
接触电阻	Max.100mΩ(6VDC 1A)	
负载	最大切换电压	440VAC/120VDC
	最大切换电流	16A
	最大切换功率	4,000VA,480W
	最小切换电压电流	5VDC,100mA
寿命	电寿命	100,000次
		50,000次(感性负载:Cosφ=0.4,L/R=7ms)
	机械寿命	20,000,000次

性能参数

绝缘电阻	Min.1000MΩ 500VDC	
介质耐压	触点与触点间	1,000VAC,1min
	触点与线圈间	5,000VAC,1min
吸合时间	Max.10ms	
释放时间	Max.5ms	
工作环境温度	-40℃ to +85℃	
相对湿度	35~95%RH, +40℃	
冲击	强度	1,000m/s ²
	稳定性	100m/s ²
振动	强度	10~55Hz, 1.5mm双振幅
	稳定性	10~55Hz, 1.5mm双振幅
重量	约13.00g	

说明: 上述值均为初始值。

线圈参数

额定线圈功率	250mW,400mW
--------	-------------

安规认证

认证类型/认证号	触点形式	线圈功率	额定线圈	认证负载	备注
TUV 50097843	A/C	0.4W	5-48VDC	16A 250VAC	环境温度: 85℃
CQC09002030014 (GB/T 21711.1-2008标准)	A/C	0.4W	5-48VDC	16A 250VAC	环境温度: 85℃

ISO9001、ISO/TS16949、ISO14001认证企业

安规认证

认证类型/认证号	触点形式	线圈功率	额定线圈	认证负载	备注
UL E164730	A	0.4W	5-48VDC	20A 250VAC	环境温度: 85℃
	A/B/C	0.4W	5-48VDC	16A 250VAC	绝缘等级:F, 环境温度: 85℃
	B	0.25W	5-48VDC	16A 250VAC	环境温度: 85℃
	A	0.4W	5-48VDC	TV-5 250VAC	环境温度: 40℃
	B	0.4W	5-48VDC	TV-5 250VAC	环境温度: 25℃

备注: 以上列出的认证可能是产品的部分典型负载, 且认证会经常更新, 如需要了解更详细的认证资料请同业务人员联系!

线圈规格表

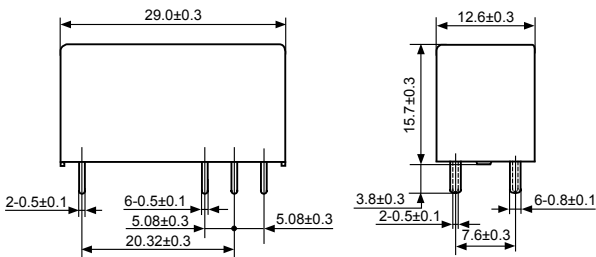
环境温度: 23℃

型号规格	线圈额定电压 VDC	线圈电阻 Ω +/-10%	吸合电压 \leq VDC	释放电压 \geq VDC	额定线圈功率 mW
HCP3-S-DC5V	5	62.5	3.5	0.5	400
HCP3-S-DC6V	6	90.0	4.2	0.6	
HCP3-S-DC9V	9	202.5	6.3	0.9	
HCP3-S-DC12V	12	360	8.4	1.2	
HCP3-S-DC24V	24	1440	16.8	2.4	
HCP3-S-DC48V	48	5760	33.6	4.8	
HCP3H-S-DC5V	5	100	3.75	0.5	250
HCP3H-S-DC6V	6	144	4.5	0.6	
HCP3H-S-DC9V	9	324	6.75	0.9	
HCP3H-S-DC12V	12	576	9.0	1.2	
HCP3H-S-DC24V	24	2304	18.0	2.4	
HCP3H-S-DC48V	48	9216	36.0	4.8	

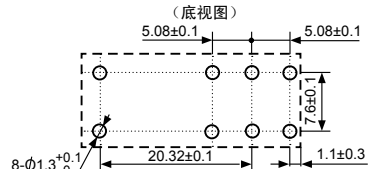
外形图、接线图、安装孔尺寸(单位:mm)

C型

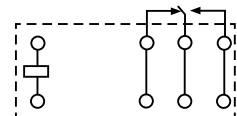
外形图



安装孔尺寸

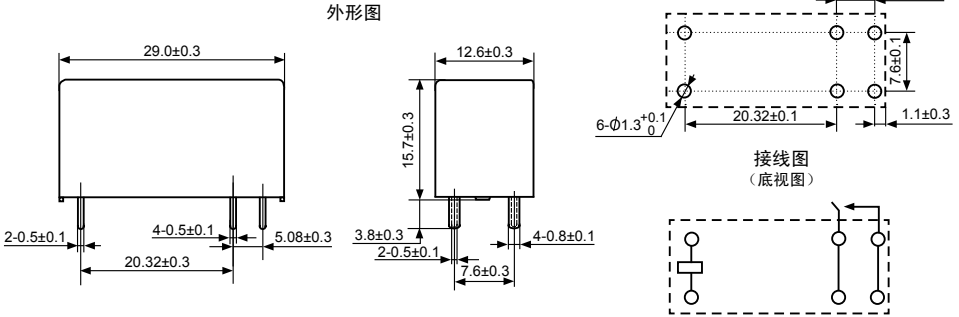


接线图

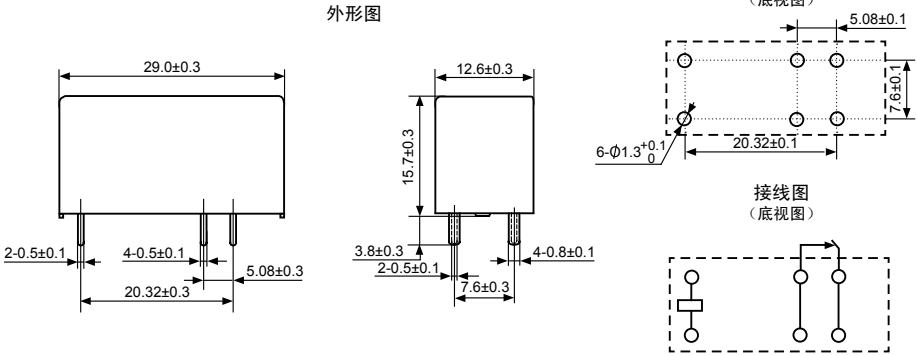


外形图、接线图、安装孔尺寸(单位:mm)

A型

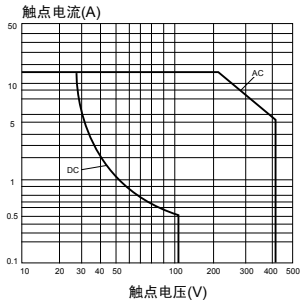


B型

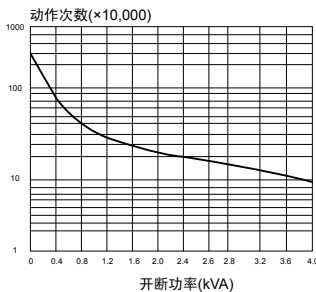


特性曲线图

最大切换功率



寿命曲线



线圈工作范围曲线

