

## 主要特征 Features

- 200A 超大电流继电器  
200A Super Current Relay
- 主要用于大型机器，电机启动用  
Mainly used for large machines, motor start up
- 200A 的更安全可靠  
200 A's safer, more reliable.

## Coil Parameter 线圈参数

Dash numbers 规格	Coil voltage 线圈电压 (VDC)		Coil resistance 线圈电阻 (Q±10%)	Pickup voltage VDC (max.) 最大启动电压	Release voltage VDC (min.) 最小释放电压	Coil Power 线圈功率	Operate Time 启动时间	Release Time 释放时间
	Rated 额定	Max. 最大						
12V 1.8w	12	15.6	80	7.8	1.2	1.8W	≤10ms	≤5ms
24V 1.8w	24	31.2	320	15.6	2.4	1.8W		
12V 4.8W	12	15.6	30	7.8	1.2	4.8W	≤10ms	≤5ms
24V 4.8W	24	31.2	120	15.6	2.4	4.8W		

## Operatetion condition 工作条件

Insulation 绝缘电阻	100MΩ min(at 500VDC)	Item 7 of IEC 60255-5
Dielectric strength 介质耐压	Between contacts	50Hz 500V Item 6 of IEC 60255-5
	Between coil and contacts	50Hz 500V Item 6 of IEC 60255-5
Shock resistance 抗冲击	147m/s <sup>2</sup>	IEC 68-2-27 Test Ea
Vibration resistance 抗震动	10-40Hz double amplitude 1.5mm	IEC 68-2-6 Test Fc
Terminals strength 引出端强度	20N	IEC 68-2-21 Test Ual
Solderability 可焊性	235℃±2℃ 3±0.5s	IEC 68-2-20 Test Ta method 1
Ambient temperature 环境温度	-40℃—85℃	
Relative humidity 相对湿度	85%(at 40℃)	IEC 68-2-3 Test Ca
Mass 重量	94g	

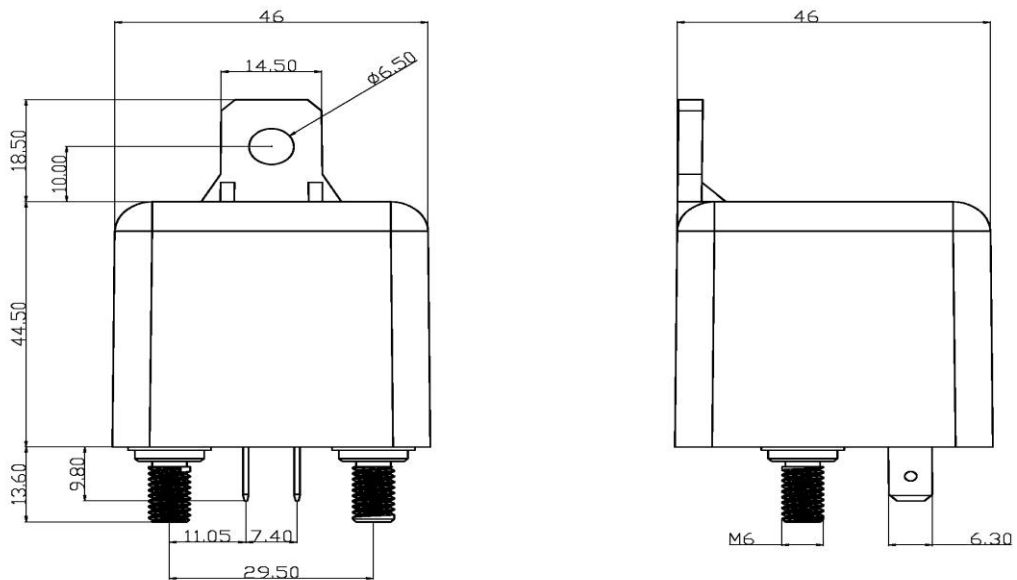
## Contact Data 触点负载

Contact form 触点形式	1A (SPSTNO)	
Contact material 触点材料	AgSnO <sub>2</sub>	
Contact rating (resistice) 触点负载(阻性)	200A/14VDC	
	100A/28VDC	
Max. Switching voltage 最大切换电压	40VDC	
Max. switching current 最大切换电流	200A	
Max. switching power 最大切换功率	2800W	
Contact resistance 接触电阻	≤30mΩ	Item 4.12 of IEC 61810-7
Electrical life 电气寿命	1*10 <sup>5</sup>	Item 4.30 of TEC 61810-7
Mechanical life 机械寿命	1*10 <sup>7</sup>	Item 4.31 of TEC 61810-7

### 订货指南 ORDERING GUIDE

继电器型号	TN686	12VDC	1A	2.4W	-
线圈电压	12:12VDC 24: 24VDC				
触点形式	1A: 一组常开				
线圈功耗	2.4W				
特型号	XXX: 客户要求 无: 标准型				

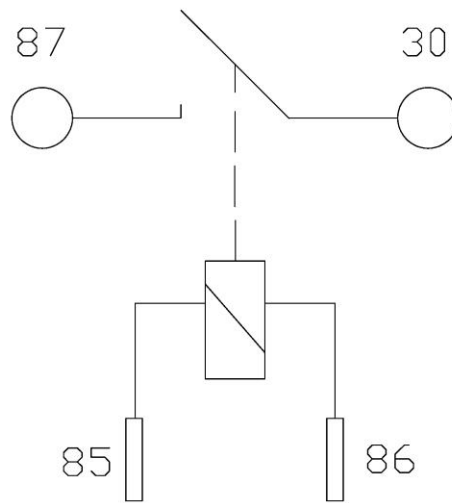
### 外形尺寸 EXTERNAL DIMENSIONS



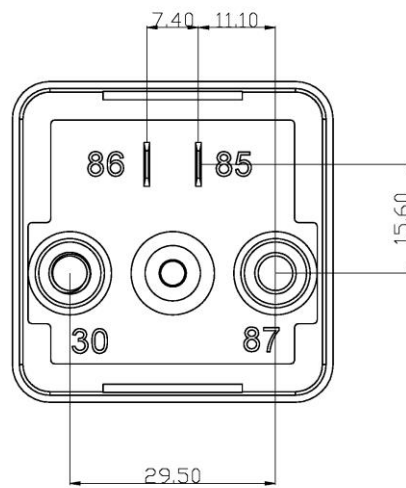
备注：（1）产品部分外形尺寸未注尺寸公差，当外形尺寸 $\leq 1\text{mm}$ ，公差为 $\pm 0.2\text{mm}$ ；当外形尺寸在（1-5）mm 之间时，公差为 $\pm 0.3\text{mm}$ ；当外形尺寸大于 5mm 时，公差为 $\pm 0.4\text{mm}$ ；

Remark: (1) In case of no tolerance shown in outline dimension: outline dimension $\leq 1\text{mm}$ , tolerance should be  $\pm 0.2\text{mm}$ ; Outline dimension  $> 1\text{mm}$  and  $\leq 5\text{mm}$ , tolerance should be  $\pm 0.3\text{mm}$ ; outline dimension  $> 5\text{mm}$ , tolerance should be  $\pm 0.4\text{mm}$ .

接线图 The wiring diagram



安装孔图  
installation  
contoux



安装孔公差 $\pm 0.3\text{mm}$