

# 按钮开关

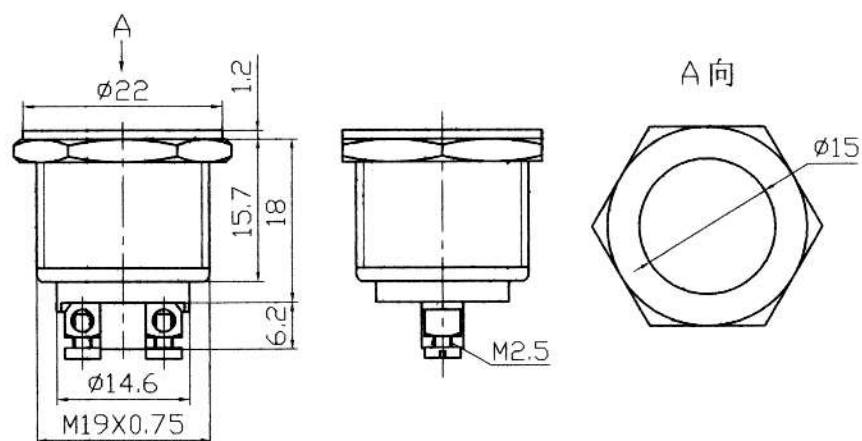
## Push-Button Switch

型号(TYPE): PBS-28B-2

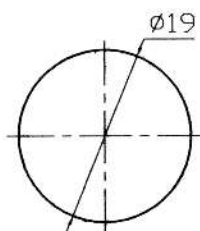
### 技术特性 (Specification)

1. 规格 (Rating): 4A 125V AC; 2A 250V AC
2. 接触电阻 (Contact R):  $20m\Omega$  max
3. 绝缘电阻 (Insulation R): 500V DC  $100M\Omega$  min
4. 耐电压 (Dielectric Strength): 1 Minute 1000V AC
5. 操作温度 (Operating Temperature):  $-25^{\circ}\text{C} \sim +85^{\circ}\text{C}$
6. 电气寿命 (Electrical Life): 50, 000 Cycles

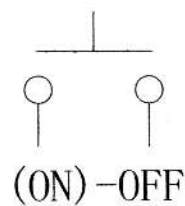
### 外型图 (Outline Drawing)



### 安装尺寸 (Mounting)



### 电路图 (Circuitry)



宁波捷通电子有限公司  
NINGBO JIETONG ELECTRONIC CO., LTD

制图:  
日期:

审核:  
日期:

批准:  
日期: