

Popis zařízení:

Tato stavebnice barevné hudby obsahuje plošný spoj (PCB) a elektronické součástky, které po sestavení umožňují vizuální reakci na zvukové signály. LED diody, uspořádané do kruhu, se rozsvěčují a mění podle intenzity zvuku, čímž vytvářejí atraktivní světelný efekt reagující na hudbu nebo jiné zvukové podněty. Stavebnice je navržena pro jednoduché sestavení a poskytuje působivý vizuální doplněk při přehrávání hudby.



Bezpečnostní informace:

- Součástky citlivé na elektrostatický náboj. Držte je pouze za pouzdro, nikoli za vývody, abyste zabránili jejich poškození.
- Uchovávejte mimo dosah dětí: Stavebnice obsahuje malé součástky, které mohou být nebezpečné při požití. Udržujte ji mimo dosah dětí.
- Při pájení vždy používejte ochranné brýle a dbejte na bezpečnost, abyste předešli popálení horkou pájkou nebo roztaveným cínem.
- Při pájení pracujte v dobře větraném prostoru, aby nedocházelo k vdechování výparů. Nikdy nenechávejte páječku bez dozoru.
- Před jakoukoli manipulací odpojte stavebnici od napájení. Práce na zapojeném obvodu může vést k úrazu elektrickým proudem.
- Nepřekračujte doporučené napětí 12 V DC, abyste předešli poškození součástek nebo riziku přehřátí.
- Při prvním zapojení zkontrolujte, zda zařízení funguje správně a nedochází k přehřívání. V případě podezření na poruchu zařízení ihned odpojte a proveďte opravu.
- Ochrana před zkratem: Ujistěte se, že neexistují žádné zkraty mezi součástkami, které by mohly způsobit selhání obvodu nebo přehřátí.
- Zařízení používejte v pokojových teplotách s nízkou relativní vlhkostí.
- Neupravujte zařízení a držte se pokynů tohoto návodu.

Likvidace produktu

Tento výrobek nesmí být vyhozen do běžného komunálního odpadu. Po ukončení jeho životnosti jej odevzdejte na specializovaném sběrném místě, kde bude řádně recyklován v souladu s platnými předpisy o nakládání s elektroodpadem. Správná recyklace přispívá k ochraně životního prostředí.

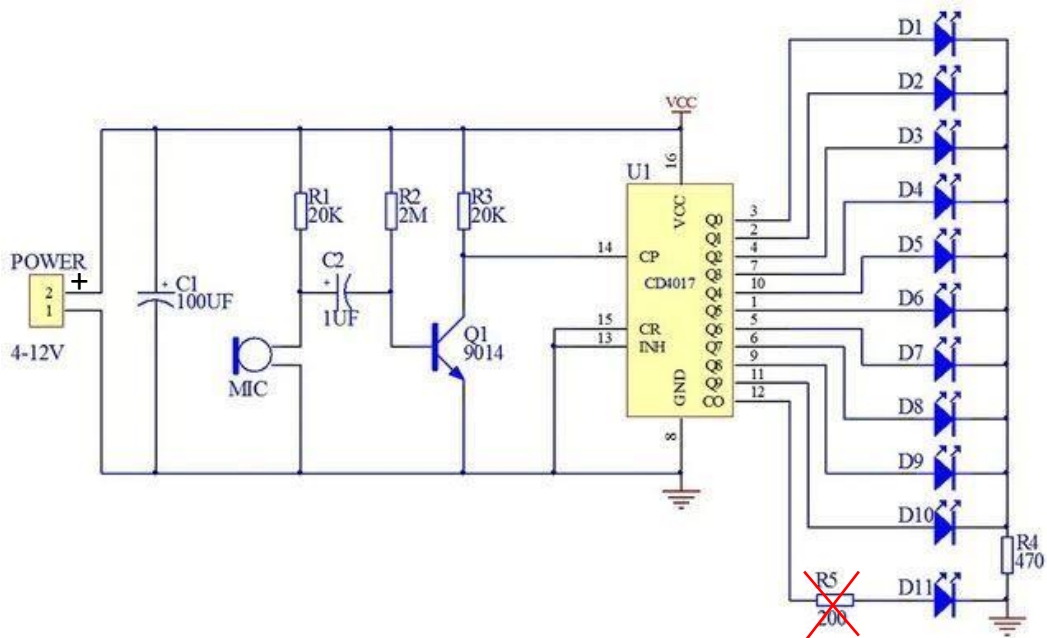
Záruka

Na výrobek je poskytována záruka v délce 24 měsíců, která se vztahuje na poškození plošného spoje (DPS) a elektronických součástek. Firma Hadex nenese odpovědnost za poškození způsobená chybným použitím, nedodržením pokynů v návodu nebo poškozeními během sestavování.

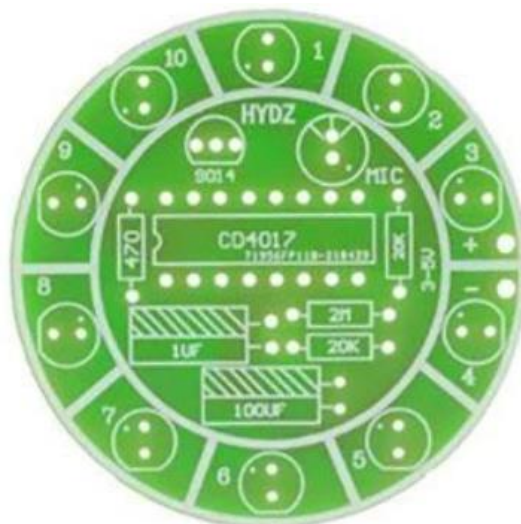
Parametry stavby

Charakteristika	Symbol	Min	Typ	Max	Jednotka
Vstupní napětí	U_{in}	4	-	12	V
Vstupní proud	I_{in}	2,2	-	15,3	mA
Výkonový odběr	P	88	-	183	mW
Průměr DPS	D_{DPS}	-	48,3	-	mm

Schéma zapojení



Fotografie plošného spoje



Seznam součástek

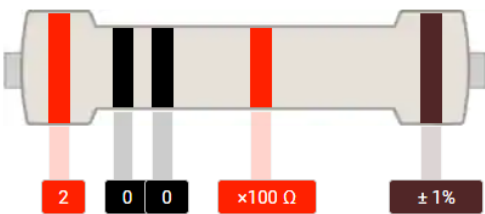
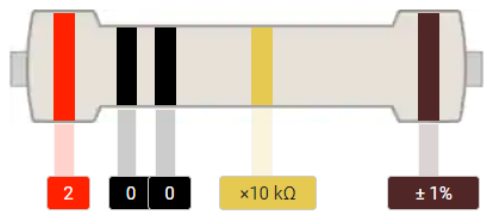
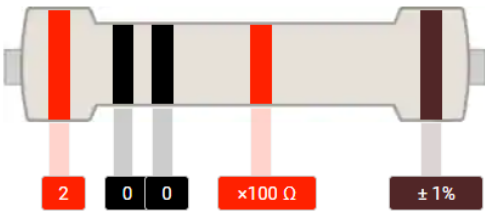
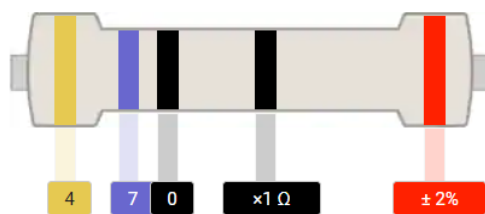
Označení součástky	Hodnota	Název součástky
C1	100 uF	Elektrolytický kondenzátor
C2	1 uF	
R1	20 kΩ	Rezistor
R2	2 MΩ	
R3	20 kΩ	
R4	470 Ω	
R5	Není použit	
MIC	-	
Q1	9014	NPN bipolární tranzistor
U1	CD4017	Integrovaný obvod (čítač)
D1, D6	Červená	LED dioda
D2, D8	Žlutá	
D3, D7	Modrá	
D4, D9	Zelená	
D5, D10	Průhledná (Bílá)	
DPS	-	Plošný spoj

Jak zjistit hodnotu rezistoru?



- A.) **Multimetrem** – nastavte měření odporu a rezistor změřte
- B.) **Barevný kód** – otevřete si [tento odkaz](#) a správně zadejte barvy barevného kódu rezistoru

Barevné kódy rezistorů

R1 (20k)	R2 (2M)
 2 0 0 ×100 Ω ± 1%	 2 0 0 ×10 kΩ ± 1%
R3 (20k)	R4 (470R)
 2 0 0 ×100 Ω ± 1%	 4 7 0 ×1 Ω ± 2%

Elektrostatický náboj

Některé elektronické prvky jsou citlivé na elektrostatický náboj. Lidské tělo umí krátkodobě vyprodukovat až 16 kV což je dostatečné napětí pro zničení určitých součástek. Nesahejte na vývody těchto citlivých součástek. Mezi citlivé součástky se řadí například mikroprocesory, integrované obvody či mosfet tranzistory.

Postup pájení

Začněte pájením malých součástek a poté až pájete větší. Je to z důvodu, abyste mohli mít součástky při pájení vždy opřené o stůl. Citlivé součástky (mikroprocesory, integrované obvody atd.) se doporučují pájet až jako poslední.

Postup sestavení:

1. Rozložte všechny součástky na stůl
2. Připájejte patici pro integrovaný obvod
3. Připájejte rezistory
4. Odcvakněte přebývající vývody rezistorů
5. Připájejte LED diody
 - a. Useknutá část pouzdra by měla odpovídat useknuté části nakreslené na DPS
 - b. Připájejte jednu nožičku každé diody
 - c. Diody upravte, pokud jsou nakřivo
 - d. Odcvakněte přebytečné nožky
 - e. Připájejte druhé nožky
6. Vložte a připájejte kondenzátory do DPS a položte je (*ohněte*)
7. Připájejte tranzistor a mikrofon
 - a. Polarita mikrofonu není důležitá
 - b. Tranzistor umístěte dle potisku na DPS
8. Připájejte napájecí vodiče (doporučujeme dodržovat barevné značení).
9. Vyčistěte desku: a. Použijte kartáček a líh/IPA
 - a. Nemáte-li líh/IPA, desku nečistěte.
10. Vložte integrovaný obvod do patice
 - a. Nedotýkejte se pinů
 - b. Piny lehce narovnejte např. o stůl pro snadné vložení do patice
11. Provedte optickou kontrolu
 - a. Zkontrolujte, zda nejsou piny zkratované
 - b. Zkontrolujte kvalitu pájení
 - c. Nejste-li si jisti, proveďte měření kontinuity multimetrem („propípání“)
12. Připojte desku
 - a. Zkontrolujte správné napájecí napětí (4 až 12 V)

Děkujeme za zakoupení zařízení. Doufáme, že jste si sestavování zařízení užili a že Vám přinese mnoho radosti. V případě zájmu se podívejte na naše další stavebnice, které jsem pro Vás v Hadexu připravili.