

Barevná hudba LED

Elektronická stavebnice pro radioamatéry

Stavebnice představuje modul barevné hudby se čtyřiceti LED diodami.

Popis zapojení

Modul je realizován na oboustranném prokoveném plošném spoji. Signál z elektretového mikrofonu je zesílen tranzistorem a poslán na vstup dekadického čítače CMOS4017, který přepíná výstupy v závislosti na síle a dynamice reprodukováné hudby.

Popis sestavení

Součástky potřebné k sestavení barevné hudby jsou rozděleny do těchto skupin: 1. Rezistory, 2. Kondenzátory, 3. Tranzistor, 4. LED diody, všechny jsou orientovány stejným směrem. 5. Elektretový mikrofon, na jeho plošky napájíme zbytky drátků z rezistorů, mínus patří na plošky spojené s pouzdem mikrofonu, 6. Patice pro integrovaný obvod. V tomto pořadí doporučujeme součástky osadit a zapájet do desky plošných spojů. Používejte kvalitní pájku (např. Sn60Pb) s dostatečným množstvím tavidla (kalafuna).

Uvedení do provozu

K uvedení do provozu je potřebný zdroj 5 až 12VDC a univerzální měřicí přístroj. Zkontrolujeme správnost zapájení všech součástí. Je-li vše v pořádku, očistíme plošný spoj od zbytků pájení, např. lihem nebo lihobenzinem. Do patice zasuneme integrovaný obvod. Připojíme napájecí napětí. Odběr by měl být při napájecím napětí 5VDC 12mA, při 9VDC 32mA, při 12VDC 45mA. Nyní pustíme hudbu, LED diody by měly začít přeblikávat v závislosti na síle a dynamice reprodukováné hudby. Pokud je vše funkční, je barevná hudba připravena pro použití.

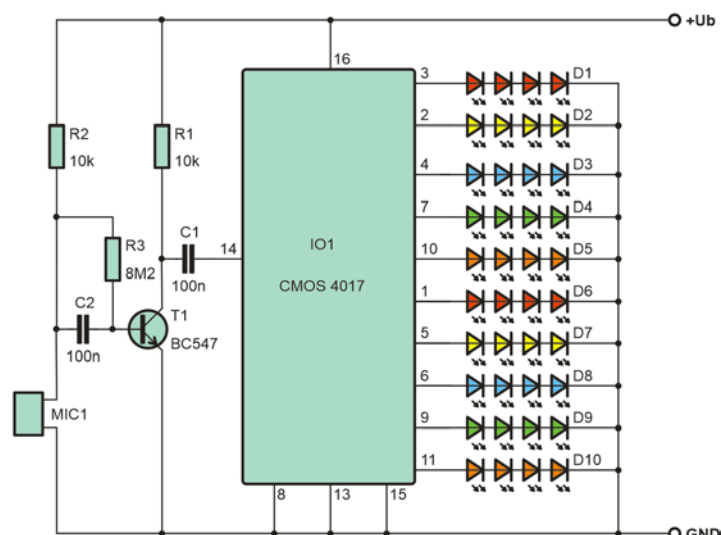
Technické údaje

Barevná hudba LED W929

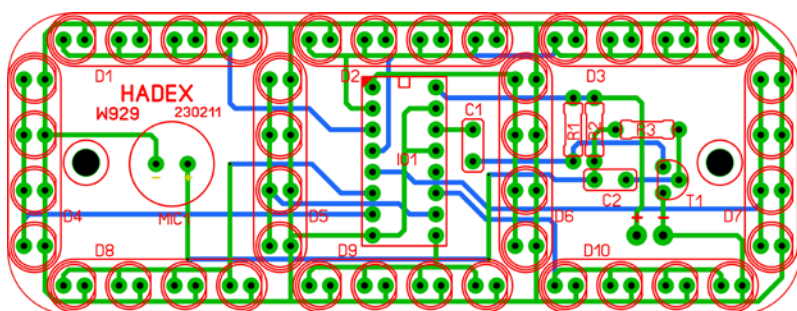
Napájecí napětí:	5 až 12VDC
Odběr ze zdroje:	12mA při napájecím napětí 5VDC 32mA při napájecím napětí 9VDC 45mA při napájecím napětí 12VDC
Rozeř plošného spoje:	96 × 37mm
Hmotnost:	22g

Rozpis součástek

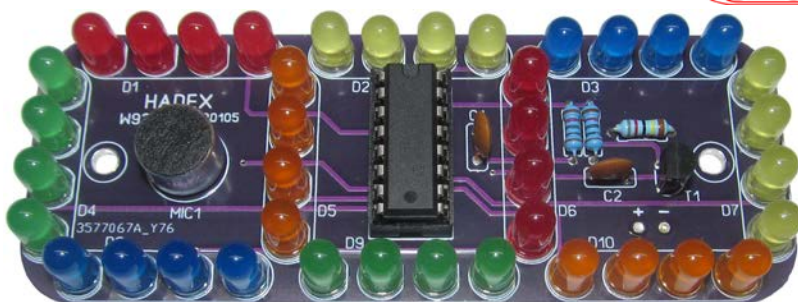
R1, R2	10k Ω
R3	8,2M Ω
C1, C2	100nF (104)
T1	BC547
IO1	CMOS 4017
MIC1	elektretový mikrofon
D1, D6	LED červená 8ks
D2, D7	LED žlutá 8ks
D3, D8	LED modrá 8ks
D4, D9	LED zelená 8ks
D5, D10	LED oranžová 8ks
Patice DIL16	1ks
Plošný spoj	W929



Obr. 1 schéma zapojení



Obr. 2 osazovací plán



Obr. 3 hotový modul

Vyhrazujeme si právo na změnu hodnot nebo typů součástek bez vlivu na funkci zařízení.

Mnoho úspěchů při stavbě, ožívování a provozování našich stavebnic a modulů Vám přeje firma