

# Dvojité rotující LED světlo se světelným dozvukem

## Elektronická stavebnice pro radioamatéry

### Popis funkce:

Stavebnice je realizována na oboustranném prokoveném plošném spoji a představuje modul dvojitého rotujícího LED světla s „dozvukem“. Je určena i začínajícím radioamatérům pro svou jednoduchost.

### Popis zapojení:

Základem je známý časovací obvod **NE555** v astabilním módu, který generuje pulsy pro dekadický čítač **CMOS 4017**. Na jeho výstupy jsou vždy přes dvě diody **1N4148** zapojeny dvě **LED diody** vzájemně posunutě o 180°. Mezi dvě sousední LED diody je navíc vsazena další dioda **1N4007**, která způsobuje světelný „dozvuk“. Rychlost rotace můžeme regulovat trimrem **P1**.

### Popis sestavení:

Součástky potřebné k sestavení světla jsou rozděleny do několika skupin: **1.** Rezistor, **2.** Trimr, **3.** Kondenzátor (pozor na správnou polaritu!), **4.** Diody 1N4148 a 1N4007 (pozor na správnou orientaci!), **5.** LED diody (pozor na správnou orientaci!), **6.** Patice pro integrované obvody, **7.** Integrované obvody (pozor na správnou orientaci!). V tomto pořadí je vhodné součástky osadit a zapájet do desky plošných spojů. Používejte kvalitní pájku (např. **Fluitin Sn60pb38Cu2**) s dostatečným množstvím tavidla (kalafuna). **POZOR!** Integrované obvody vzhledem k velké citlivosti na elektrostatický náboj a tepelné přetížení pájíme co nejkratší dobu a na závěr po kontrole již zapájených pasivních součástek. Používejte pokud možno mikropájku anebo osadte integrované obvody do patiček DIL8 a DIL16, které jsou součástí stavebnice.

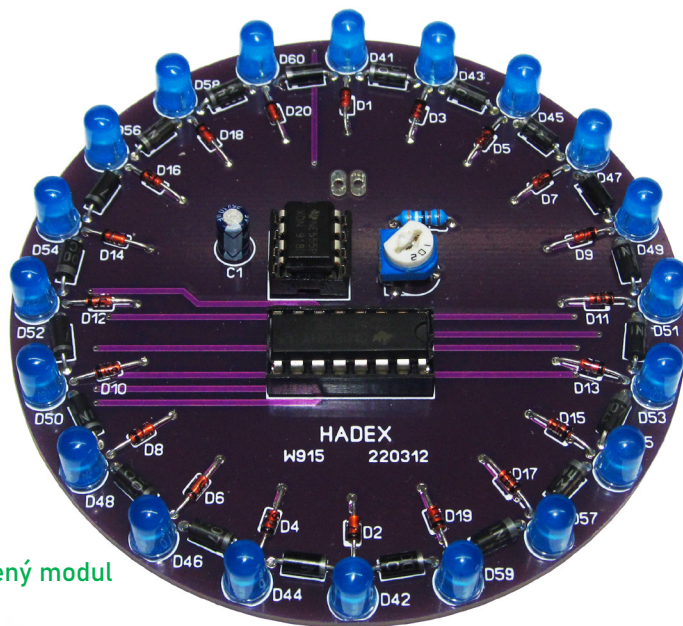
### Uvedení do provozu:

K uvedení do provozu je potřebný zdroj **5VDC**, univerzální měř. přístroj (Avomet či digit. multimetr). **1.** Zkontrolujeme správnost zapájení všech součástí. Je-li vše v pořádku, očistíme desku od zbytků pájení, např. lihem nebo lihobenzinem. **2.** Do příslušných patiček zasuneme integrované obvody (pozor na správnou orientaci!). **3.** Připojíme napájecí zdroj a zkontrolujeme odběr proudu, který by se měl pohybovat kolem **10mA**. **4.** Trimrem **P1** nastavíme rychlost otáčení. Tím je modul připraven pro použití.

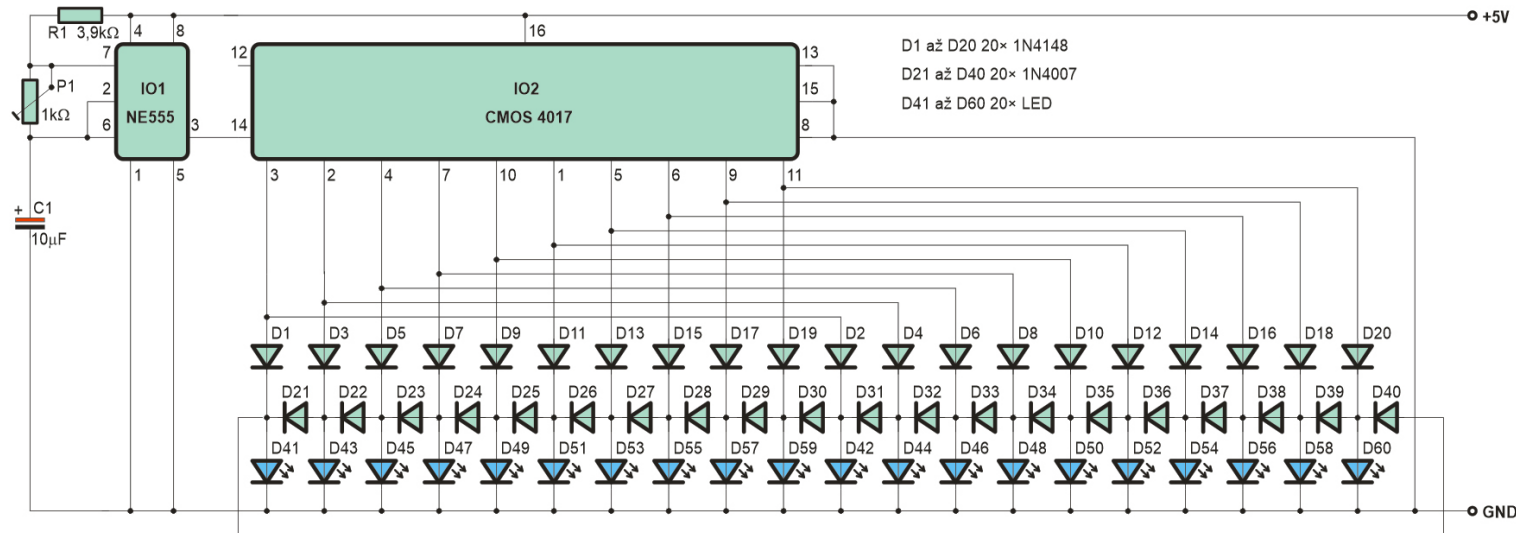
### Technické údaje:

#### Dvojité rotující LED světlo W915 s dozvukem

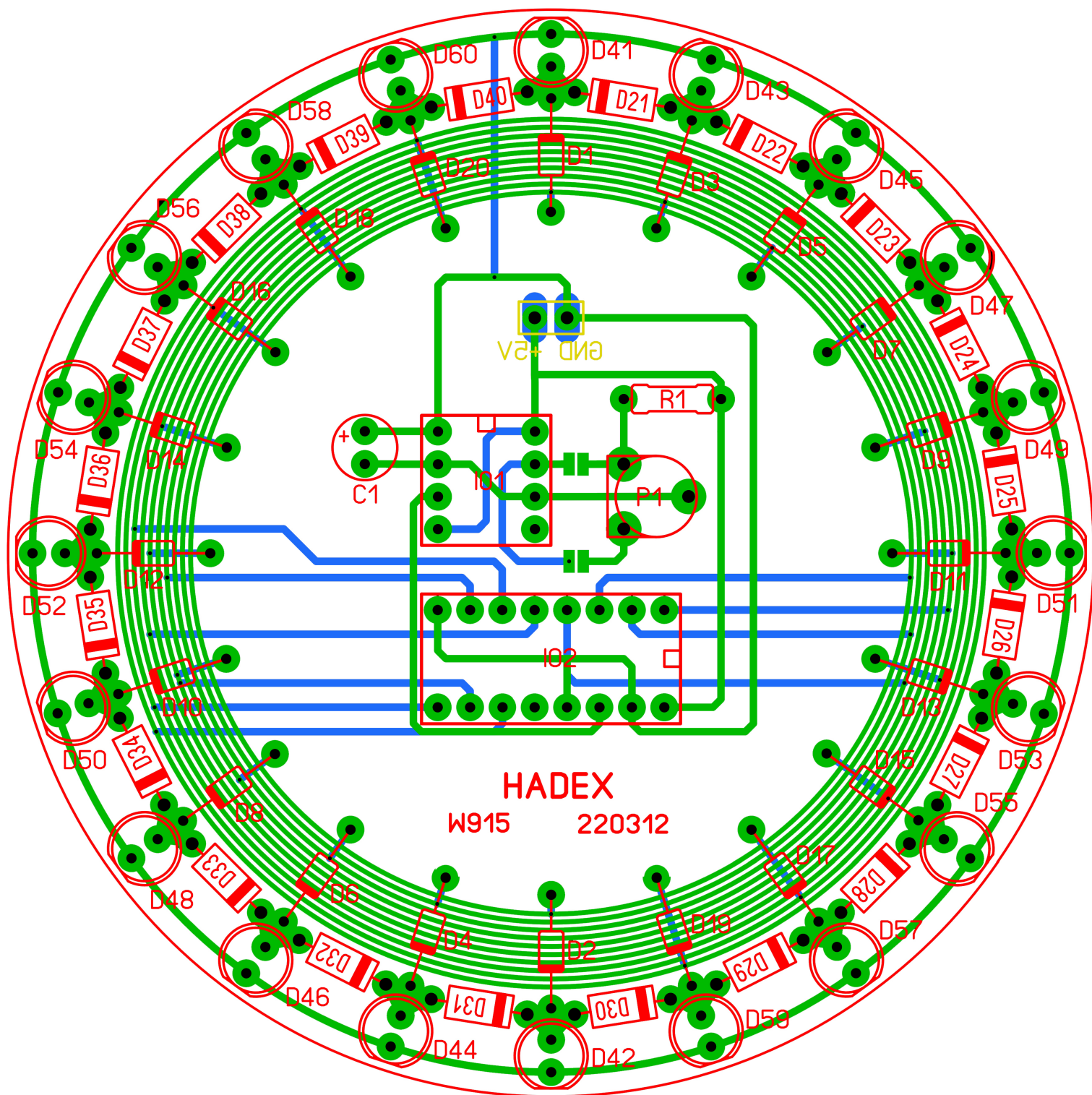
Napájecí napětí:	5VDC
Odběr proudu ze zdroje:	10mA
Rozměry plošného spoje:	kruh 85mm
Hmotnost:	30g



Obr. 1 sestavený modul



Obr. 2 schéma zapojení



Obr. 3 osazovací plán

#### Rozpis součástek:

R1 .....	3,9kΩ
P1 .....	1kΩ
C1 .....	10μF
D1 až D20 .....	1N4148
D21 až D40 .....	1N4007
D41 až D60 .....	LED dioda
I01 .....	NE555
I02 .....	CMOS 4017
Patice DIL8	
Patice DIL16	
Plošný spoj W915	

Vyhrazujeme si právo na změnu hodnot nebo typů součástek bez vlivu na funkci zařízení.

Mnoho úspěchů při stavbě, ožívání a provozování našich stavebnic a modulů Vám přeje firma

**HADEX**

24.05.2022