

Policejní blikač – maják W904B

Jednoduchá elektronická stavebnice policejního majáku s 12 červenými a 12 modrými LED diodami střídavě blikajícími, kde rychlost blikání lze měnit trimrem

Popis zapojení:

Blikač je napájen stejnosměrným napětím **9 až 12VDC** z akumulátoru nebo ze síťového zdroje. Blikač je taktován časovačem **NE555 - IC1**, který je zapojen jako astabilní multivibrátor. Rezistor **R1**, **RP1** a kondenzátor **C1** určují frekvenci multivibrátoru. Místo trimru můžeme použít pevný rezistor o velikosti, při které je frekvence blikání dle našich představ. Tento rezistor ale není součástí stavebnice. Taktovací signál z **IC1** je veden do desítkového čítače **IC2 - CD4017**. Abychom dosáhli požadovaný rytmus blikání, jsou vždy zapojeny tři výstupy **IC2** dohromady přes univerzální diody **1N4148**. Signály z diod **D1 až D6** jsou zavedeny do dvou **NPN** tranzistorů **Q1** a **Q2**, v jejichž kolektorech jsou zapojeny všechny LED diody. Proud LED diodami je určen rezistory **R2** a **R3** a vnitřním odporem sepnutých tranzistorů. U blikače je umístěno 12 LED diod na levé a 12 na pravé straně plošného spoje. Zabliká vždy 3x levá strana, následuje mezera a pak zabliká 3x pravá strana. Po delší mezeře se cyklus opakuje. LED diody jsou použity z parametry cca 3,4V / 20mA.

Popis sestavení:

Součástky potřebné k sestavení blikače jsou rozděleny do těchto skupin:

1. Rezistory naohýbané na rozteč 10mm,
2. Kondenzátory – **pozor na polaritu!**,
3. Trimr,
4. Diody 1N4148 naohýbané na rozteč 10mm – **pozor na polaritu!**,
5. Tranzistory,
6. Patice pro integrované obvody,
7. Integrované obvody,
8. LED diody – **pozor na správnou polaritu!**

Používejte kvalitní pájku (např. Sn60Pb) s dostatečným množstvím tavidla (kalafuna).

Uvedení do provozu:

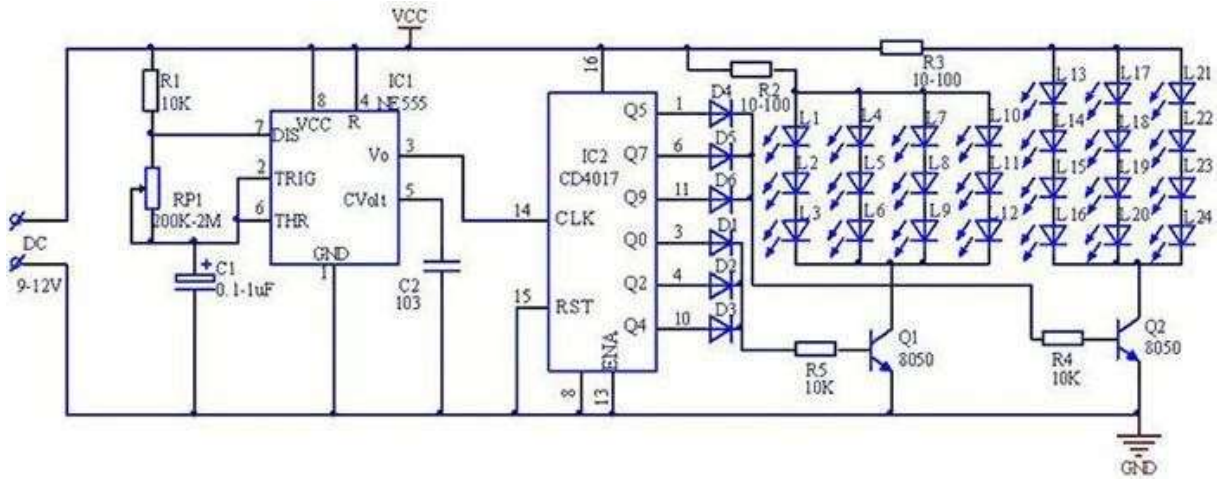
K uvedení do provozu je nutný zdroj **9 až 12VDC** a univerzální měřicí přístroj - Avomet či digitální multimetr.

1. Zkontrolujeme správnost zapájení všech součástí. Je-li vše v pořádku, očistíme desku od zbytků pájení, např. lihem nebo lihobenzínem.
2. Do patic zasuneme integrované obvody - **pozor na správnou orientaci!**
3. Připojíme napájecí napětí a zkontrolujeme odběr proudu, který by neměl přesahovat **200mA**.
4. Trimrem nastavíme požadovanou frekvenci blikání.

Tím je blikač připraven k použití.

Technické údaje:

Napájecí napětí: 9 až 12VDC
Odběr proudu ze zdroje: 200 mA
Rozměry plošného spoje: 30 x 93 mm



Obrázek 1 – Schéma zapojení

Obrázek 2 – Sestavený modul

Rozpis součástek:

R1 10k
R2, R3 10R až 100R
R4, R5 10k
RP1 200k až 2M
C1 0,1uF až 1uF
C2 10nF
D1 až D6 1N4148
LED1 až LED12 LED 5 mm červené
LED13 až LED24 LED 5 mm modré
Q1, Q2 8050
IC1 NE555
IC2 CD4017
Patice DIL8
Patice DIL16
Plošný spoj W904B



Vyhrazujeme si právo na změnu hodnot nebo typů součástek bez vlivu na funkci zařízení.

Mnoho úspěchů při stavbě, ožívání a provozování našich stavebnic a modulů Vám přeje firma

HADEX
TRADIČE | KREATIVNOST

16.12.2024