

Bezdrátový mikrofon FM 88-108MHz RF-01

Elektronická stavebnice pro radioamatéry

Popis funkce:

Stavebnice představuje modul bezdrátového mikrofonu pro příjem na běžném FM přijímači.

Popis zapojení:

Zapojení je provedeno jedním zesilovacím tranzistorem a laděnou cívkou. V pouzdře je prostor pro dvě baterie AAA.

Popis sestavení:

Součástky potřebné k sestavení zařízení jsou rozděleny do těchto skupin: 1. Rezistory. 2. Kondenzátory. 3. Tranzistor. 4. Cívka. 5. Přepínač s hmatníkem. 6. Elektretový mikrofon. 7. Držáky baterií. 8. Anténa - izolovaný vodič 20cm. V tomto pořadí je vhodné součástky osadit a zapájet do desky plošných spojů. Používejte kvalitní pájku (např. Sn60Pb) s dostatečným množstvím tavidla (kalafuna).

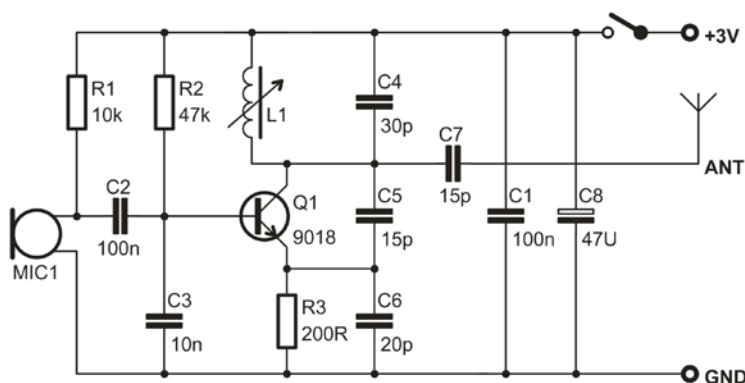
Uvedení do provozu :

K uvedení do provozu je potřebný zdroj 3V a univerzální měřicí přístroj. 1. Zkontrolujeme správnost zapájení všech součástí. Je-li vše v pořádku, očistíme desku od zbytků pájení, např. lihem nebo lihobenzinem. 2. Přepínačem přivedeme do zařízení napájecí napětí. Zařízení by mělo ze zdroje odebírat cca 3 až 10mA v závislosti na zvolené velikosti napájecího napětí. Na FM přijímači naladíme signál z mikrofonu. Kmitočet mikrofonu lze přeladit roztažením, či stlačením závitů cívky L1. Pokud vše funguje, vložíme do zařízení dvě baterie AAA (nejsou součástí). Tím je zařízení připraveno k provozu.

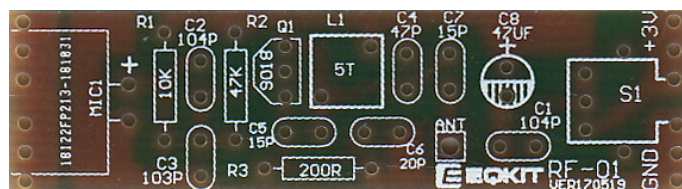
Technické údaje :

Bezdrátový mikrofon 88 až 108MHz W897

| | |
|-------------------------|---|
| Napájení: | 3 až 6V (dvě baterie AAA - nejsou součástí) |
| Odběr: | 3 až 10mA |
| Rozměry plošného spoje: | 49 × 13mm |
| Rozměry zařízení: | 55 × 35 × 15mm |
| Anténa: | drát, délka 200mm |
| Dosah: | 5 až 15m v závislosti na členitosti okolního prostředí. |



obr. 1. Schéma zapojení



obr. 2. Osazovací plán

Rozpis součástek:

| | | | | | | |
|--------|------|--------|-----|------|----------|-------------------------------|
| R1 | 10k | C3 | 10n | C8 | 47U | přepínač + hmatník |
| R2 | 47k | C4 | 30p | Q1 | 9018 | anténa - izolovaný vodič 20cm |
| R3 | 200R | C5, C7 | 15p | L1 | cívka | držáky baterií |
| C1, C2 | 100n | C6 | 20p | MIC1 | mikrofon | plošný spoj |

Vyhrazujeme si právo na změnu hodnot nebo typů součástek bez vlivu na funkci zařízení.

Mnoho úspěchů při stavbě, ožívování a provozování našich stavebnic Vám přeje firma **HADEX**

djoro 19.05.2020