

Přesýpací hodiny LED

Elektronická stavebnice pro radioamatéry

Popis funkce:

Stavebnice představuje modul přesýpacích hodin imitujících pomocí padesátisedmi LED diod sypoucí se písek přes hrdlo.

Popis zapojení:

Zapojení díky použití obvodu STC15W201S je velice jednoduché, kdy výstupy U1 jsou propojeny přímo s LED diodami.

Popis sestavení:

Součástky potřebné k sestavení zařízení jsou rozděleny do čtyř skupin: 1. LED diody - 57ks. 2. Patice DIL16. 3. Přepínač, mikrospínač, napájecí konektor, jumper lišta. 4. obvod STC15W201S. V tomto pořadí je vhodné součástky osadit a zapájet do desky plošných spojů. Použijte kvalitní pájku (např. Sn60Pb) s dostatečným množstvím tavidla (kalafuna). POZOR! Integrovaný obvod je citlivý na elektrostatický náboj a magnetické impulsy traťpájkou, proto doporučujeme pájet IO mikropájkou s uzemněným hrotem, nebo použít patici, která je součástí stavebnice.

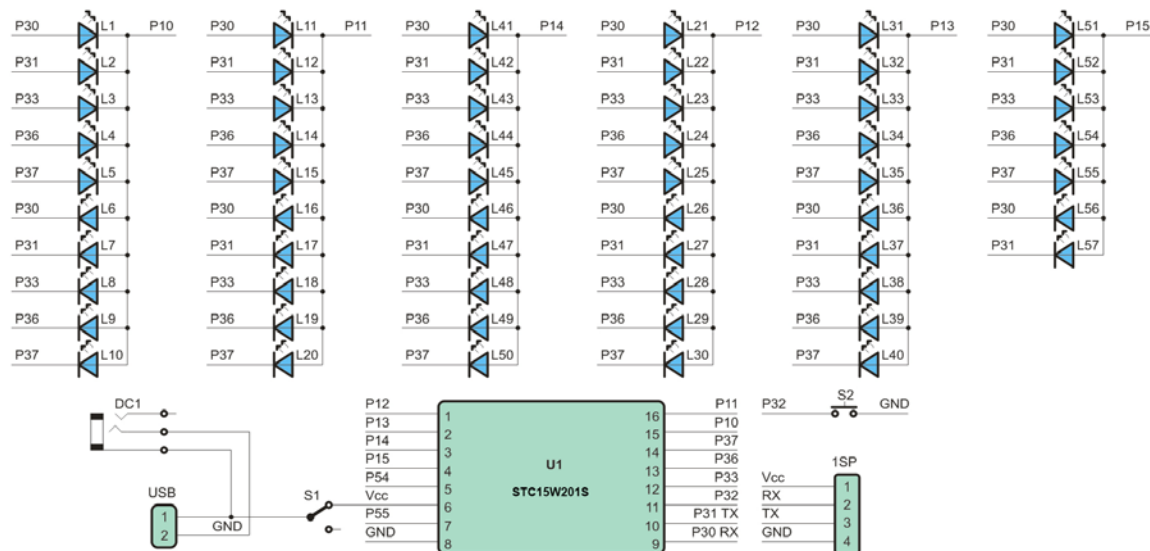
Uvedení do provozu :

K uvedení do provozu je potřebný zdroj 5V a univerzální měřicí přístroj. 1. Zkontrolujeme správnost zapájení všech součástí. Je-li vše v pořádku, očistíme desku od zbytků pájení, např. lihem nebo lihobenzinem. 2. Připojíme napájecí napětí, přepínač S1 dáme do polohy ON. Rozsvítí se diody ve vrchní polovině plošného spoje a postupně začnou sestupovat do poloviny dolní. Rychlost přesýpání je 1 minuta. Zařízení by mělo ze zdroje odebírat cca 30mA. Každým zmáčknutím mikrospínače S2 zkrátíme čas přesýpání o cca 5 sekund. Tím je zařízení připraveno k provozu.

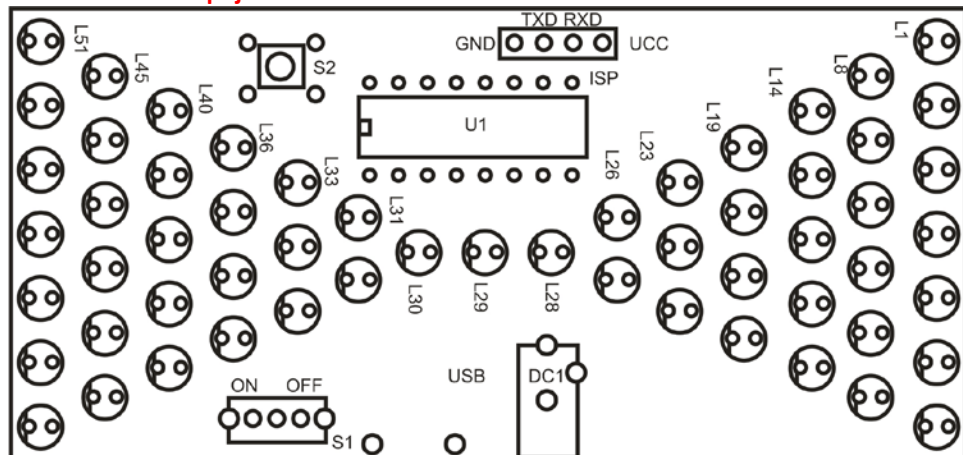
Technické údaje :

Přesýpací hodiny LED W318

Napájení: 5V
Odběr: 30mA
Rozměry plošného spoje: 84 × 40mm



obr. 1. Schéma zapojení



obr. 2. Osazovací plán

Rozpis součástek:

L1 až L57	57× LED	S1	přepínač	lišta jumper 4× 1
U1	STC15W201S	S2	mikrospínač	plošný spoj
patice DIL16			napájecí konektor	

Vyhraujeme si právo na změnu hodnot nebo typů součástek bez vlivu na funkci zařízení.

Mnoho úspěchů při stavbě, ožívování a provozování našich stavebnic Vám přeje firma **HADEX**