

Digitální hodiny

Elektronická stavebnice pro radioamatéry

Sada součástek umožňuje sestavit digitální hodiny s dispejem vysokým 68 mm. Cyklus je 24-hodinový. Segmenty jsou sestaveny z LED diod o průměru 5 mm. Nastavení hodin je velice jednoduché pomocí třípolohového přepínače, samozřejmostí je i možnost použít zálohovací napájecí napětí +3V pomocí baterie CR2032, při kterém je odběr 90μA.

Popis zapojení

Zapojení hodin je provedeno obvody CMOS. Srdcem hodin je 12bitový binární čítač a oscilátor CMOS 4060. Oscilátor je řízen krystalem 32 768kHz, jemné doladění jeho frekvence lze provést změnou kapacity kondenzátoru C1. Z čítače jsou použity dva výstupy o kmitočtech 128Hz a 2Hz. Signál 2Hz je přiveden k 7stupňovému binárnímu čítači CMOS 4024, z kterého jsou signálem o frekvenci 1Hz pomocí tranzistoru T1 rozsvěčovány diody D5 a D6, které zobrazují dvojtečku mezi hodinami a minutami. Dále je zde k dispozici signál s amplitudou 1 minuty. Signály 128Hz, 2Hz a 1 minuta jsou přivedeny na přepínač, kterým se určuje režim hodin: nastavení rychlé, nastavení pomalé a normální chod. Dále se vede signál na dekadické čítače / děličky CMOS 4026. Výstupy těchto integrovaných obvodů budí přímo segmenty z LED diod.

Popis sestavení

Celá konstrukce je řešena jako jednodesková. Plošný spoj je v provedení oboustranném s prokovenými dírami. Součástky potřebné k sestavení hodin jsou rozděleny do těchto skupin: 1. Rezistory a trimr, 2. Kondenzátory, 3. Diody, kromě LED diod, 4. Tranzistor, 5. Krystal, 6. Patice pro integrované obvody, 7. LED diody, 8. Přepínač, 9. Integrované obvody včetně stabilizátoru 7805. Nejprve ze zadní strany plošného spoje osadíme rezistory, trimr, kondenzátory, diody (kromě LED diod!!!), tranzistor, krystal, stabilizátor 7805 a patice pro integrované obvody. Dále osadíme všech 114 LED diod z přední strany plošného spoje. Nakonec osadíme přepínač. Pozor na správnou orientaci diod, kondenzátorů a integrovaných obvodů. V tomto pořadí doporučujeme součástky osadit a zapájet do desky plošných spojů. Používejte kvalitní pájku (např. Sn60Pb) s dostatečným množstvím tavidla (kalafuna).

Uvedení do provozu

K uvedení do provozu je potřebný zdroj 12 až 15VDC a univerzální měřící přístroj - Avomet či digitální multimetr. Zkontrolujeme správnost zapájení všech součástí. Je-li vše v pořádku, očistíme desku od zbytků pájení, např. lihem nebo lihobenzinem. Do patic zasuneme integrované obvody - pozor na správnou orientaci obvodů. Přepínač dáme do polohy "normální chod", trimr nastavíme do střední polohy a po připojení napájecího napětí by se měly rozblíkat diody D5 a D6. Trimrem nastavíme jas diod a správnou funkci hodin - (při vyšším nebo nižším jasu hodiny nepočítají správně!). Dále přepínačem nastavíme přesný čas nejprve rychlým a posléze pomalým chodem. Nezapomeneme zkontrolovat odběr ze zdroje, který by se měl pohybovat kolem 25mA. Pokud vše pracuje podle popisu, jsou hodiny připraveny pro použití. Při odpojení hlavního napájecího zdroje diody zhasnou, ale hodiny běží dále a odběr z baterie se bude pohybovat kolem 90μA. Pokud je vše funkční, jsou hodiny připraveny pro použití.

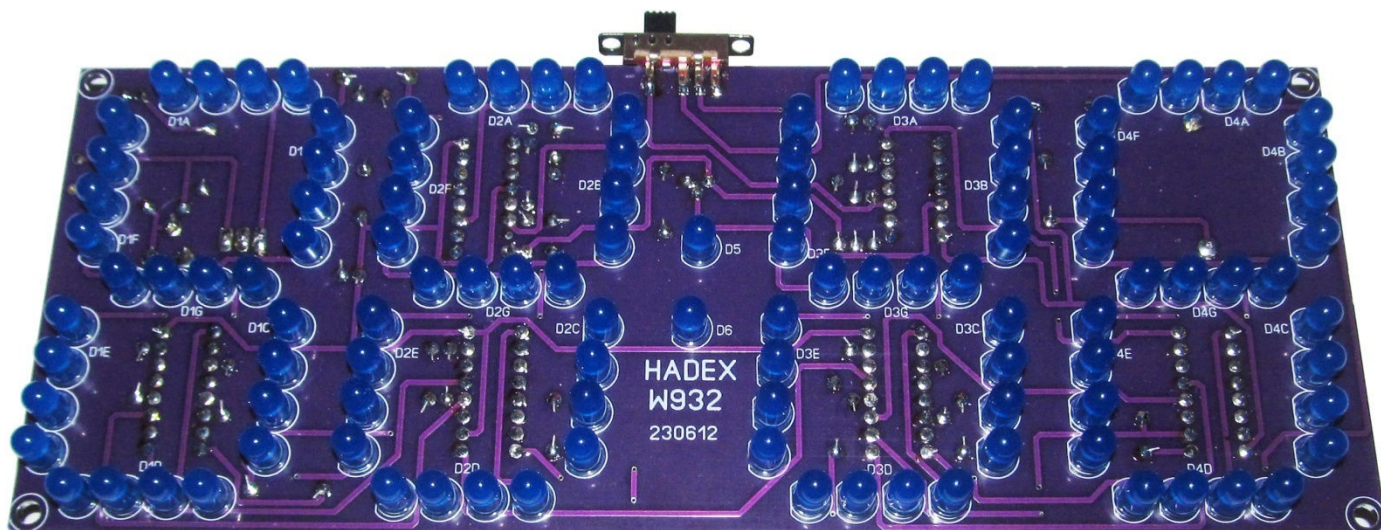
Technické údaje

Digitální hodiny W310A – modrá LED

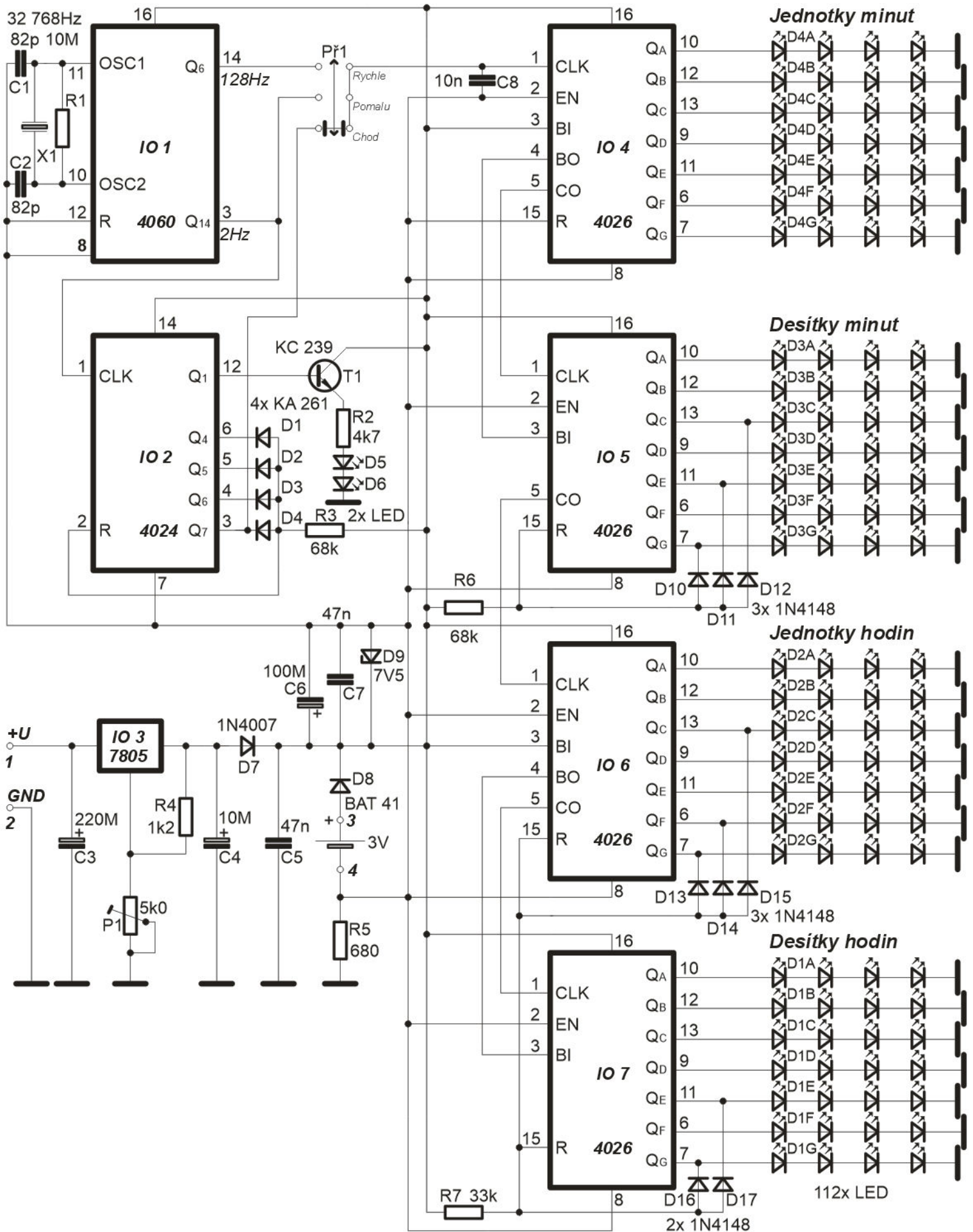
Napájecí napětí:	12 až 15VDC
Odběr ze zdroje:	25mA
Odběr při zálohování:	90μA
Rozměr plošného spoje:	191 × 74mm
Hmotnost:	95g

Polohy přepínače

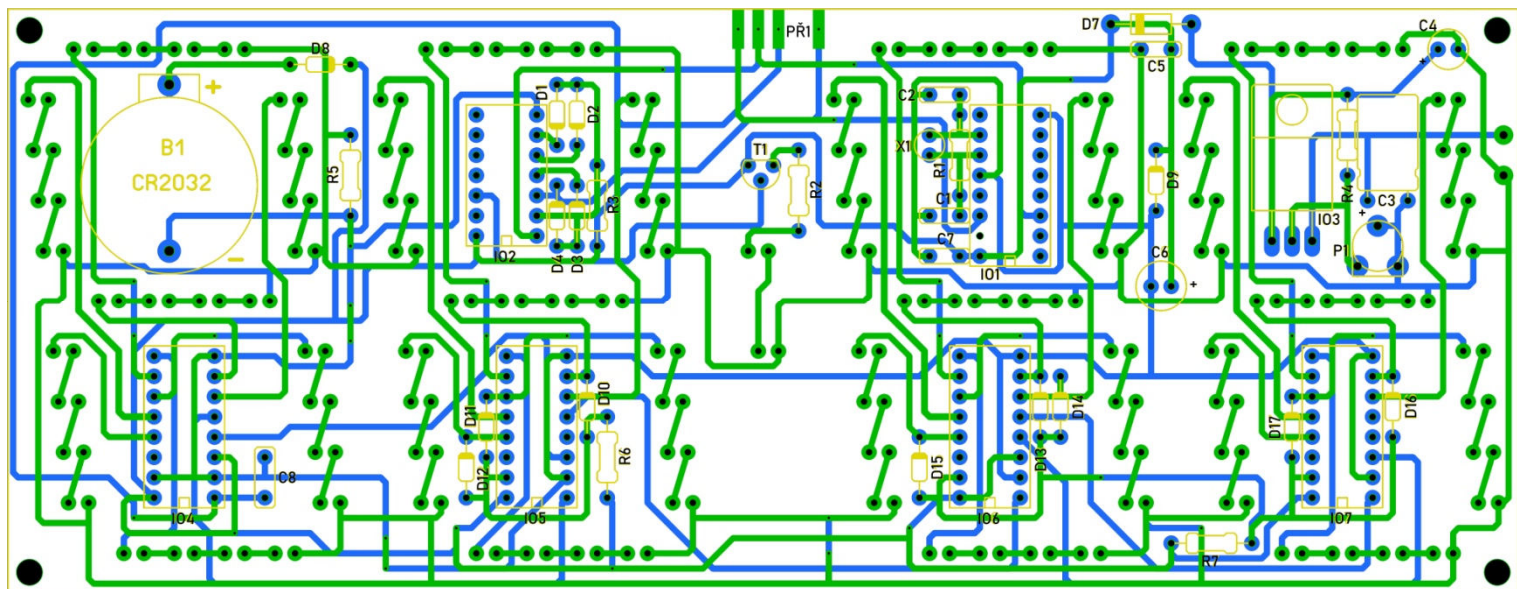
vlevo	normální chod
uprostřed	nastavení pomalu
vpravo	nastavení rychle



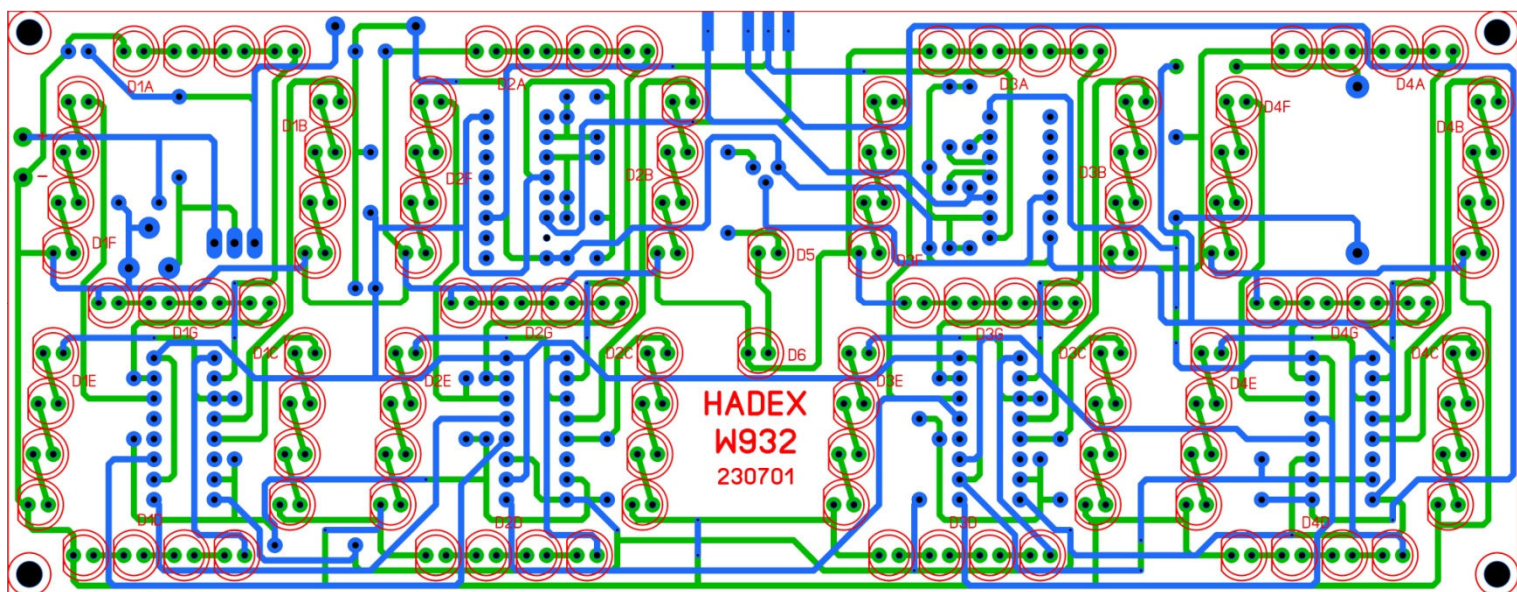
Obr. 1 osazené hodiny



Obr. 2 schéma zapojení



Obr. 3 osazovací plán strany součástek



Obr. 4 osazovací plán strany LED diod

Rozpis součástek

R1	10M Ω	D8	BAT 41
R2	4,7k Ω	D9	KZ 241 / 7V5
R3, R6	68k Ω	D10 až D17	1N4148
R4	1,2k Ω	D1A až D4G	LED diody
R5	680 Ω	T1	KC 239
R7	33k Ω	X1	Krystal 32 768Hz
P1	3,3k Ω	IO 1	CMOS 4060
C1, C2	82pF	IO 2	CMOS 4024
C3	220 μ F	IO 3	7805
C4	10 μ F	IO 4 až IO 7	CMOS 4026
C5, C7	47nF	Př1	třípolohový přepínač
C6	100 μ F	Patice DIL 14	1x
C8	10nF	Patice DIL 16	5x
D1 až D4	1N4148	Plošný spoj	W932
D5, D6	LED dioda	B1	CR2032
D7	1N4007	držák baterie	

Vyhrazujeme si právo na změnu hodnot nebo typů součástek bez vlivu na funkci zařízení.

Mnoho úspěchů při stavbě, ožívování a provozování našich stavebnic a modulů Vám přeje firma