

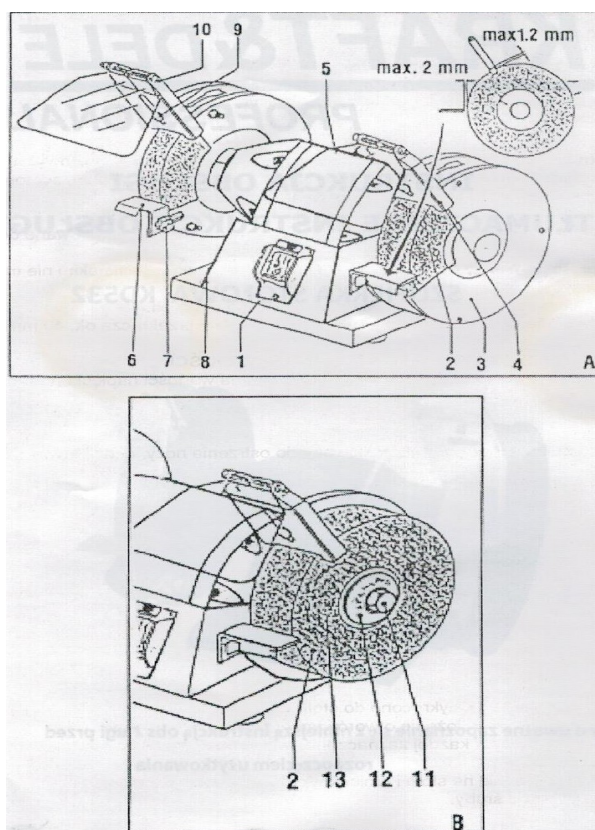
V2690 - Dvoukotoučová stolní bruska 1500W, KD532, KraftDele

Vážení zákazníci,

děkujeme Vám za Vaši důvěru a za nákup tohoto produktu. Tento návod k obsluze je součástí výrobku. Obsahuje důležité pokyny k uvedení výrobku do provozu a k jeho obsluze. Jestliže výrobek předáte jiným osobám, dbejte na to, abyste jim odevzdali i tento návod. Ponechtejte si tento návod, abyste si jej mohli znovu kdykoliv přečíst!



Popis:



POPIS (obr. A)

Stolní bruska je určena k broušení nožů, dlát a dalších řezných nástrojů

- | | |
|-------------------------|----------------------------------|
| 1 Zapnutí/vypnutí | 6 Podpora |
| 2 Brusný kotouč | 7 Seřizovací šroub podpěry |
| 3 Kryt | 8 Montážní otvor |
| 4 Ochrana proti jiskrám | 9 Montážní šroub chrániče jisker |
| 5 Průhledná obrazovka | 10 Matice |

INSTALACE (obr. A)

Zařízení musí být přišroubováno ke stolu.

- Označte umístění montážních otvorů (8) na stole.
- V každé označené poloze vyvrtejte otvory a upravte průměr a hloubky otvoru.
- Umístěte zařízení na stůl a vložte šrouby do montážních otvorů.
- Pevně utáhněte šrouby.

BEZPEČNOSTNÍ INSTRUKCE

- Nikdy nepoužívejte mlýnek bez krytu mlecího kamene
- Zařízení by mělo být bezpečně připevněno k rovnému povrchu. Vzdálenost mezi chráničem jisker a brusným kamenem nesmí přesáhnout 2 mm.
- Nikdy nepoužívejte poškozené brusné kotouče.
- Brusné kotouče by měly být vyměněny, když jejich opotřebení přesahuje cca 40 mm.

Výměna brusného kotouče (obr. A a B)

- Sejměte kryt nože (3). Povolte matici (11). Matice na pravém vřetenu má pravý závit, matice na levém vřetenu má levý závit.
- Odstraňte vnější přírubu (12) a použitý kotouč (2).
- Vyčistěte příruby (12 a 13).
- Nainstalujte nový brusný kotouč.
- Přiložte vnější přírubu k brusnému kotouči a nasadte matici na vřeteno. Pevně utáhněte matici.
- Vyměňte kryt disku.

Před výměnou brusného kotouče vždy vypněte zařízení a odpojte jej od napájení.

Nepoužívejte poškozené nebo prasklé brusné kotouče. Pokud se na brusném kotouči objeví praskliny, měl by být okamžitě vyměněn, protože použití prasklého kotouče může představovat ohrožení života obsluhy.

Instalace a seřízení chráničů jisker (obr. A)

Chrániče jisker se musí pravidelně a vhodně seřizovat v závislosti na opotřebení brusného kotouče.

- Nainstalujte kryt proti jiskrám (4) na kryt disku (3) pomocí šroubu (9) (viz obrázek).
- Nastavte vzdálenost mezi chráničem jisker a brusným kotoučem (2) co nejkratší, ale ne méně než maximálně 2 mm.
- Utáhněte šroub chrániče jisker. Posuňte obrazovku (5) dopředu. Utáhněte matici (10).
- Štít chrání vaše oči a ruce před jiskrami vycházejícími z obrobku. Při práci se zařízením vždy používejte ochranný kryt.

Nastavení podpěry pro vedení materiálu (obr. A)

Podpěra pro vedení materiálu by měla být pravidelně a vhodně seřizována v závislosti na opotřebením brusného kotouče.

■ Povolte seřizovací šroub (7).

■ Nastavte vzdálenost mezi podpěrrou (6) a brusným kotoučem (2) co nejkratší, ale ne méně než maximálně 2 mm.

■ Utáhněte seřizovací šroub.

Bezpečnost:

- Z bezpečnostních a schvalovacích důvodů (CE) není povoleno svévolné přestavování a/nebo pozměňování produktů.
- Příklad nesmí být vystaven žádným extrémním teplotám (< -10°C / > +50°C), silným vibracím nebo silnému mechanickému zatížení.
- Tento produkt není žádnou hračkou a nenáleží do dětských rukou. Děti by mohly spolknout díly přístroje nebo se zranit

Použití:

■ Před spuštěním zařízení zkontrolujte, zda jsou šrouby a matice řádně utaženy a zda se brusný kotouč volně otáčí bez překážek.

■ Vždy umístěte obrobek proti přední části pilového kotouče broušení.

■ Zařízení není určeno pro nepřetržitý provoz bez přerušení. Ujistěte se, že zařízení se nepřehřívá. Po 30 minutách používání zařízení vypněte a nechte vychladnout na okolní teplotu.

Zapínání a vypínání (obr. A)

■ Chcete-li zařízení zapnout, nastavte vypínač (1) do polohy "T"

■ Chcete-li zařízení vypnout, nastavte vypínač (1) do polohy "O".

TECHNICKÁ DATA

Napětí 230V

Frekvence: 50 Hz

Příkon: 1500 W

Max, tloušťka brusného kotouče: 16mm

Průměr brusného kotouče: 150 mm

Otvor disku: 12,7 mm

Hladina akustického tlaku měřená podle ISO 3744:

LpA (akustický tlak) dB(A): <75

Údržba a čištění

Produkt nevyžaduje žádnou údržbu. K čištění pouzdra používejte pouze měkký, mírně vodou navlhčený hadřík. Nepoužívejte žádné prostředky na drhnutí nebo chemická rozpouštědla (ředidla barev a laků), neboť by tyto prostředky mohly poškodit pouzdro produktu.

Recyklace:

Elektronické a elektrické produkty nesmějí být vyhazovány do domovních odpadů. Likviduje odpad na konci doby životnosti výrobku přiměřeně podle platných zákonných ustanovení. Šetřete životní prostředí a přispějte k jeho ochraně!

Záruka:

Na tento produkt poskytujeme záruku 24 měsíců. Záruka se nevztahuje na škody, které vyplývají z neodborného zacházení, nehody, opotřebení, nedodržení návodu k obsluze nebo změn na výrobku, provedených třetí osobou.