

## Markýza na auto

### Návod k použití

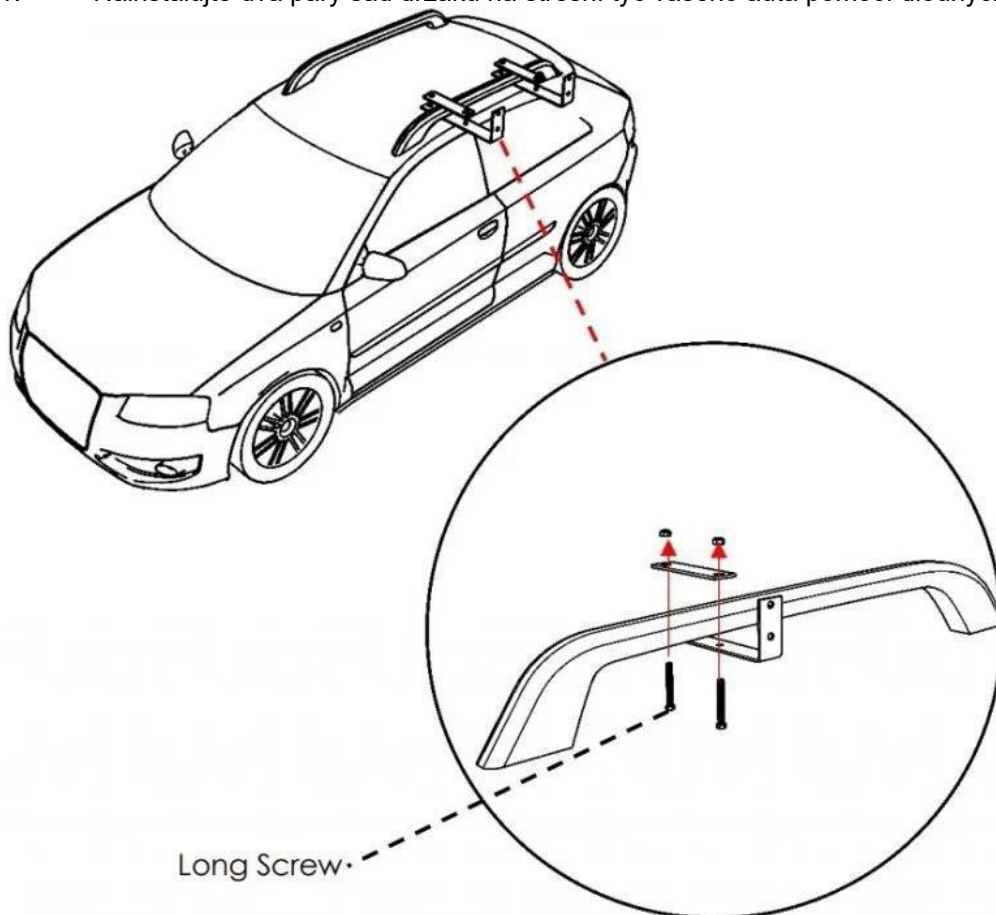
Vážení zákazníci,  
děkujeme Vám za Vaši důvěru a za nákup tohoto produktu. Tento návod k obsluze je součástí výrobku. Obsahuje důležité pokyny k uvedení výrobku do provozu a k jeho obsluze. Jestliže výrobek předáte jiným osobám, dbejte na to, abyste jim odevzdali i tento návod. Ponechtejte si tento návod, abyste si jej mohli znovu kdykoliv přečíst!

### Popis:

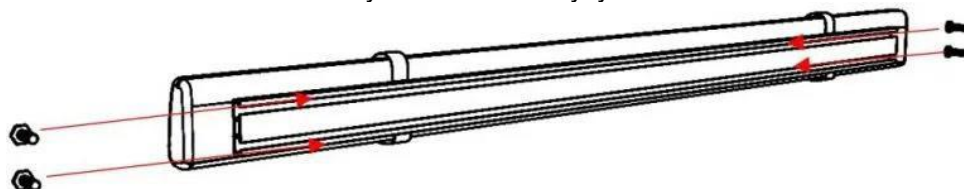
Kompletní deska analogového stereofonního zesilovače 2x15W s korekcemi. K dispozici vstupy AUX+MIC

### Návod:

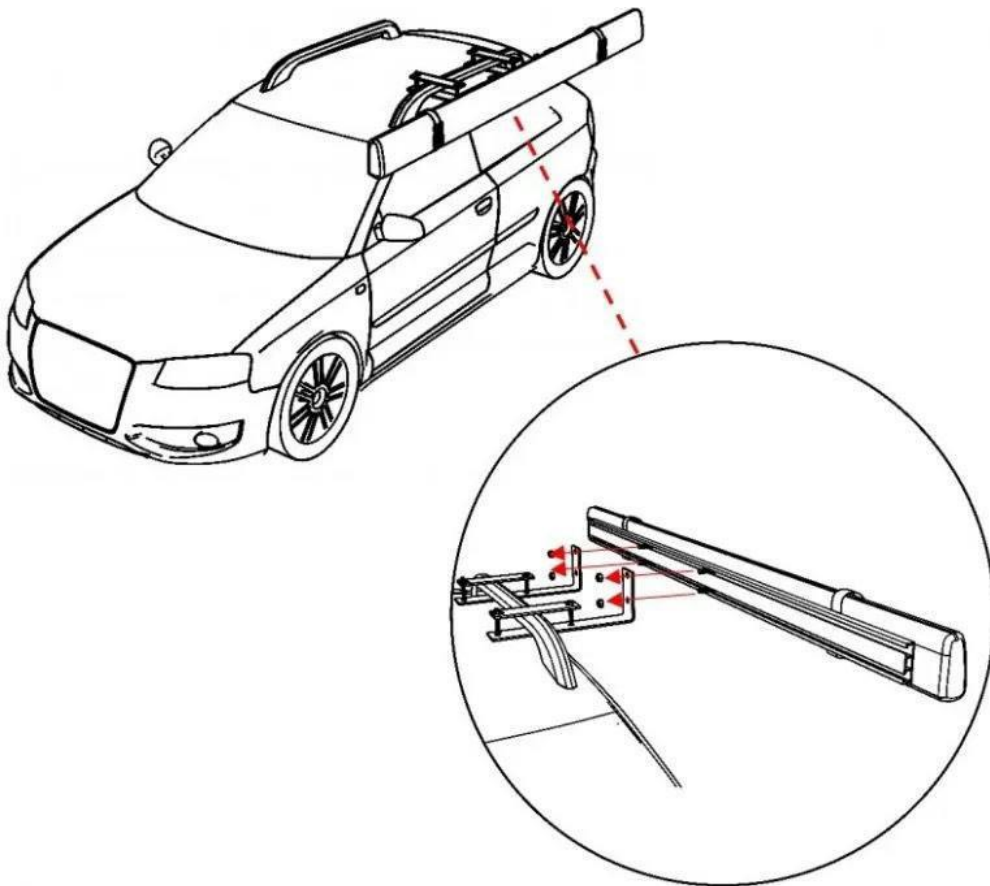
1. Nainstalujte dva páry sad držáků na střešní tyč vašeho auta pomocí dlouhých šroubových sad.



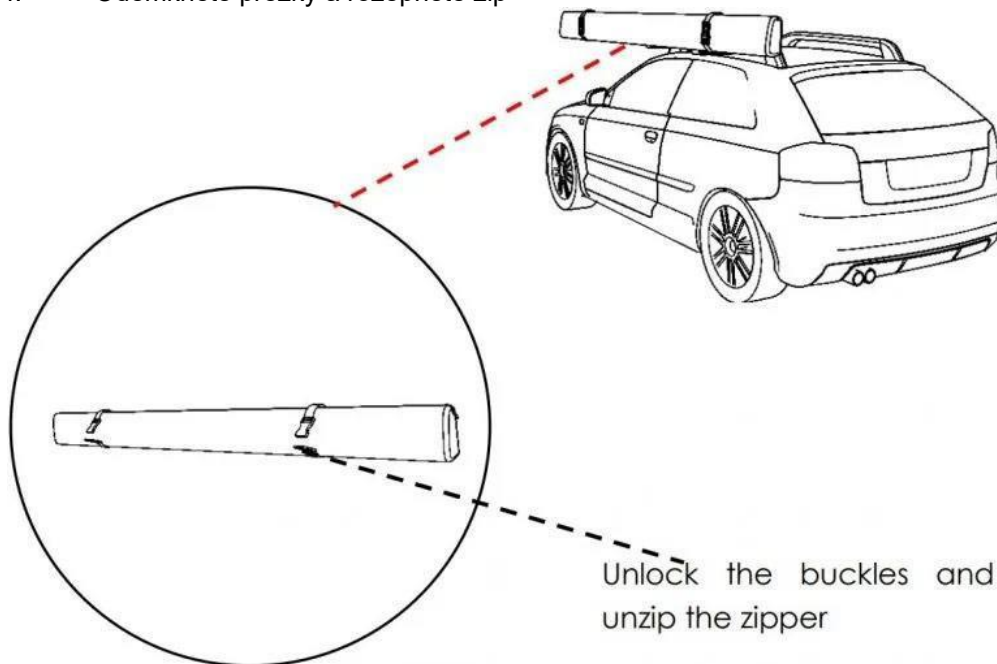
2. Zasuňte 4 krátké šrouby do drážek markýzy automobilu.



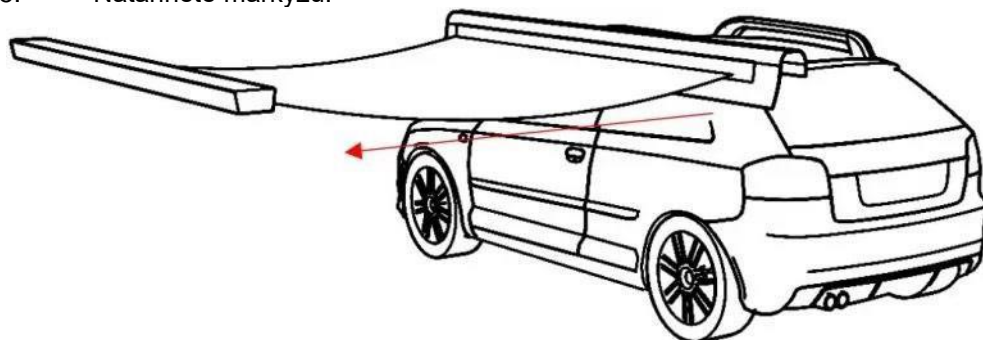
3. Namontujte markýzu automobilu na držáky pomocí matic krátkého šroubu soupravy. (V případě potřeby upravte polohu šroubů.)



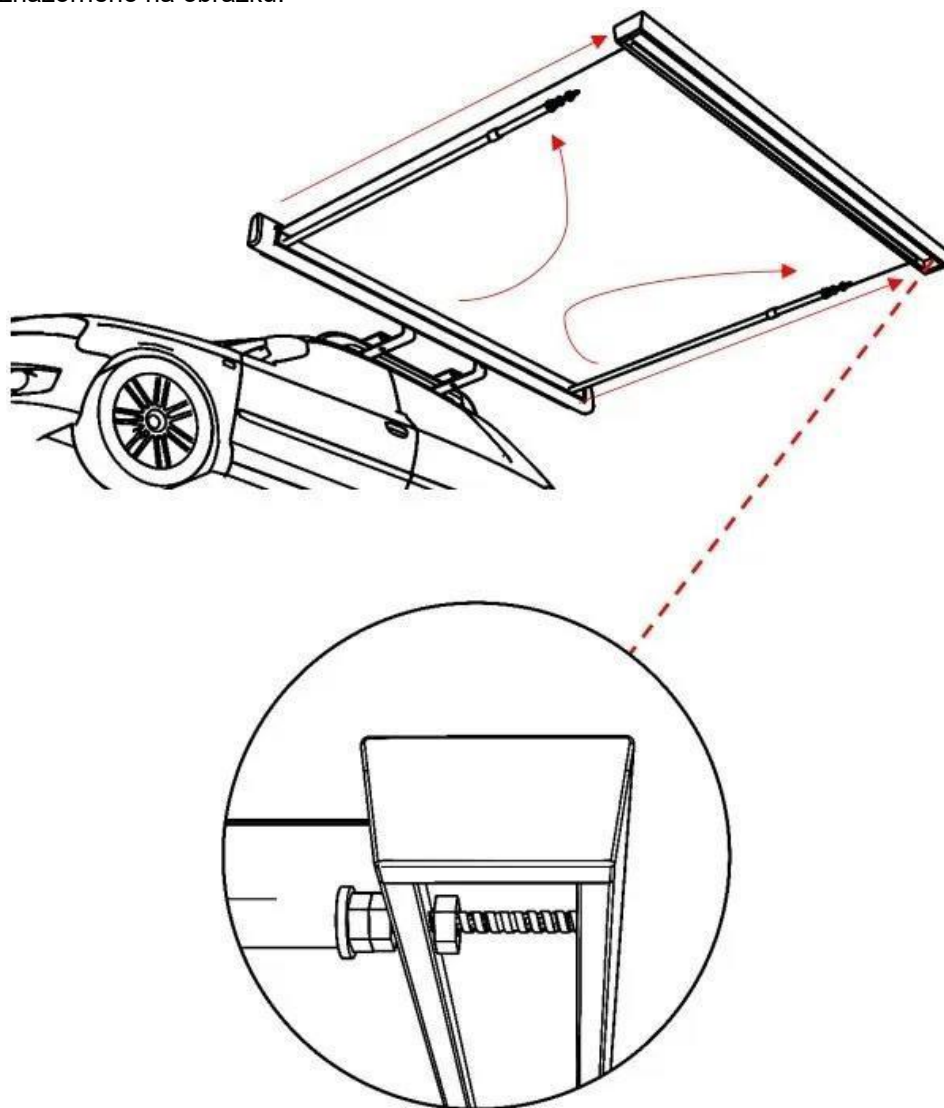
4. Odemkněte přezky a rozeptejte zip



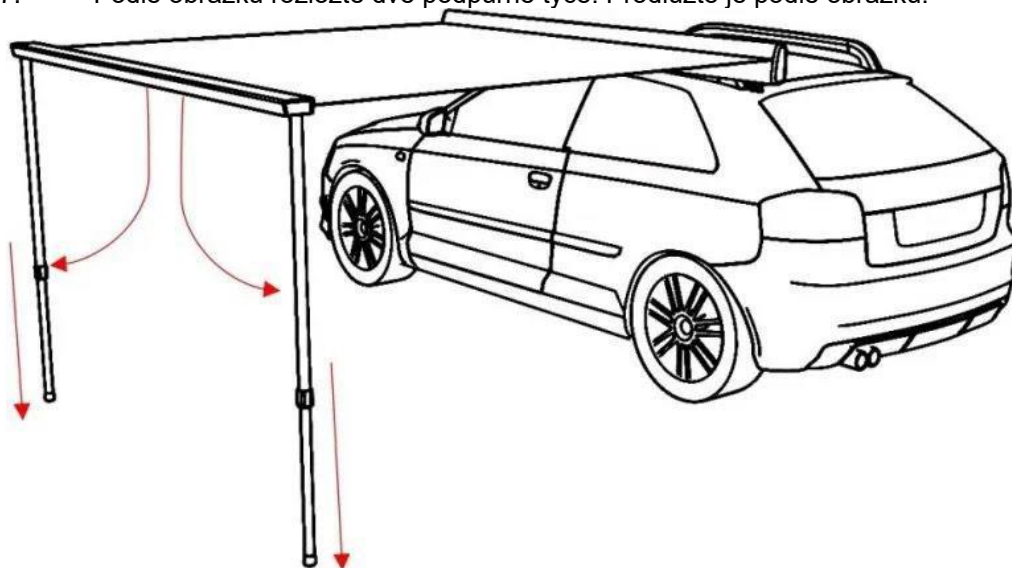
5. Natáhněte markýzu.



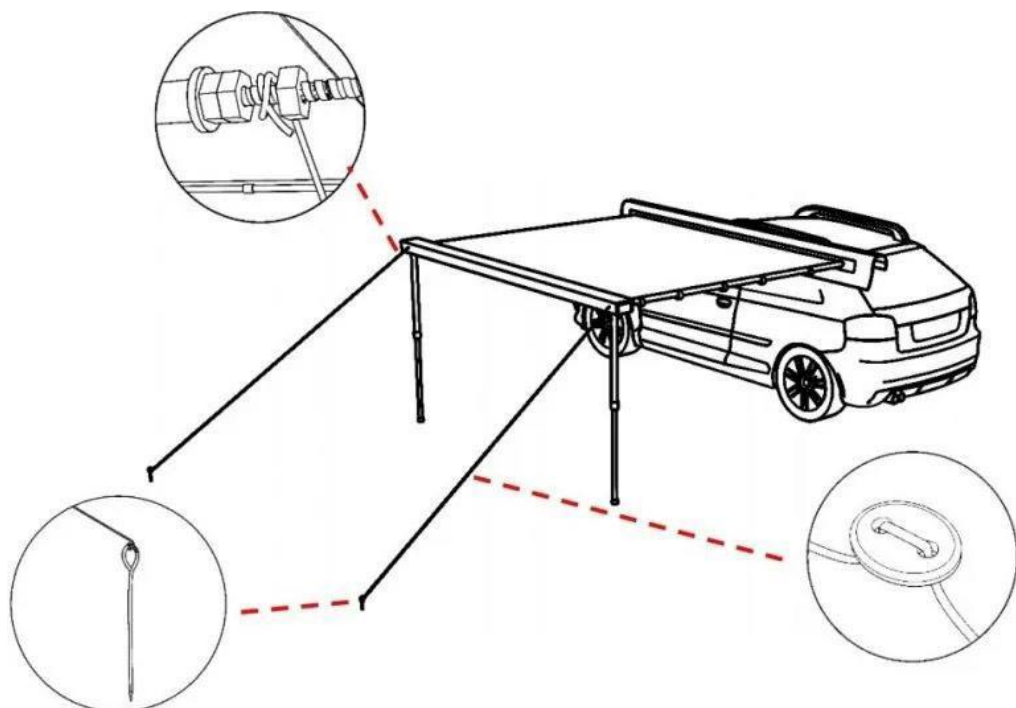
6. Podle obrázku rozložte dva boční sloupky. Roztáhněte je a zajistěte jejich konce přední koncovou lištou, jak je znázorněno na obrázku.



7. Podle obrázku rozložte dvě podpůrné tyče. Prodlužte je podle obrázku.



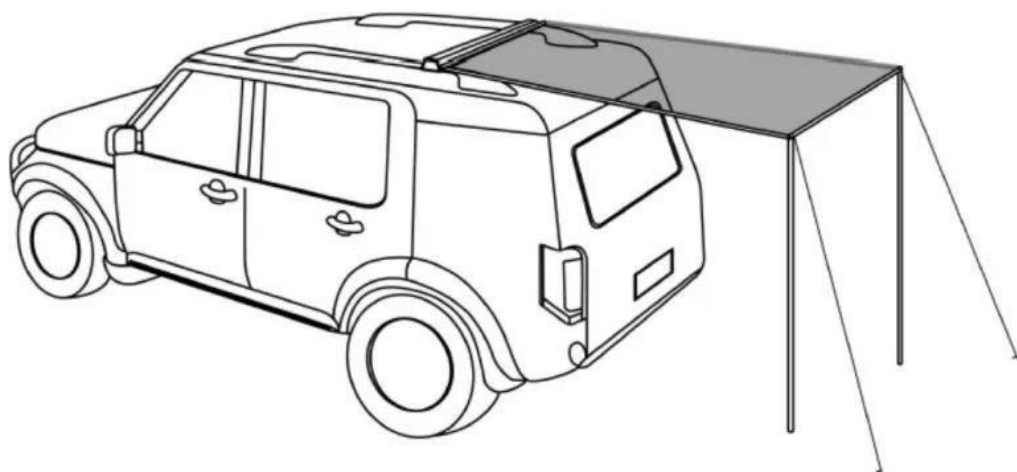
8. K upevnění markýzy použijte lana, a kolíky.



2 způsoby instalace



NEBO



Kromě instalace markýzy na boční stranu automobilu ji můžete nainstalovat také na zadní stranu.

**Upozornění:**

Před každou jízdou důkladně zkontrolujte spojení markýzy s vozidlem! S poškozeným spojením nejezděte, hrozí nebezpečí úrazu!

Při stavbě markýzy i bočních stěn je vždy důkladně zajistěte proti pohybu!

Markýzu ani boční stěny nepoužívejte ve větru, hrozí poškození!

V pravidelných intervalech kontrolujte šroubové spoje a střešní nosiče.

Markýza by měla být chráněna před ohněm a hořlavými předměty.

**Údržba a čištění:**

Produkt nevyžaduje žádnou údržbu. K čištění pouzdra používejte pouze měkký, mírně vodou navlhčený hadřík. Nepoužívejte žádné prostředky na drhnutí nebo chemická rozpouštědla (ředidla barev a laků), neboť by tyto prostředky mohly poškodit pouzdro produktu.

**Recyklace:**

Elektronické a elektrické produkty nesmějí být vyhazovány do domovních odpadů. Likviduje odpad na konci doby životnosti výrobku přiměřeně podle platných zákonných ustanovení. Šetřete životní prostředí a přispějte k jeho ochraně!

**Záruka:**

Na tento produkt poskytujeme záruku 24 měsíců. Záruka se nevztahuje na škody, které vyplývají z neodborného zacházení, nehody, opotřebení, nedodržení návodu k obsluze nebo změn na výrobku, provedených třetí osobou.