

Vážení zákazníci,

děkujeme Vám za Vaši důvěru a za nákup tohoto produktu. Tento návod k obsluze je součástí výrobku. Obsahuje důležité pokyny k uvedení výrobku do provozu a k jeho obsluze. Jestliže výrobek předáte jiným osobám, dbejte na to, abyste jim odevzdali i tento návod. Ponechejte si tento návod, abyste si jej mohli znovu kdykoliv přečíst!

V142 Chytrá klika Bluetooth rukojeť, otisk prstu

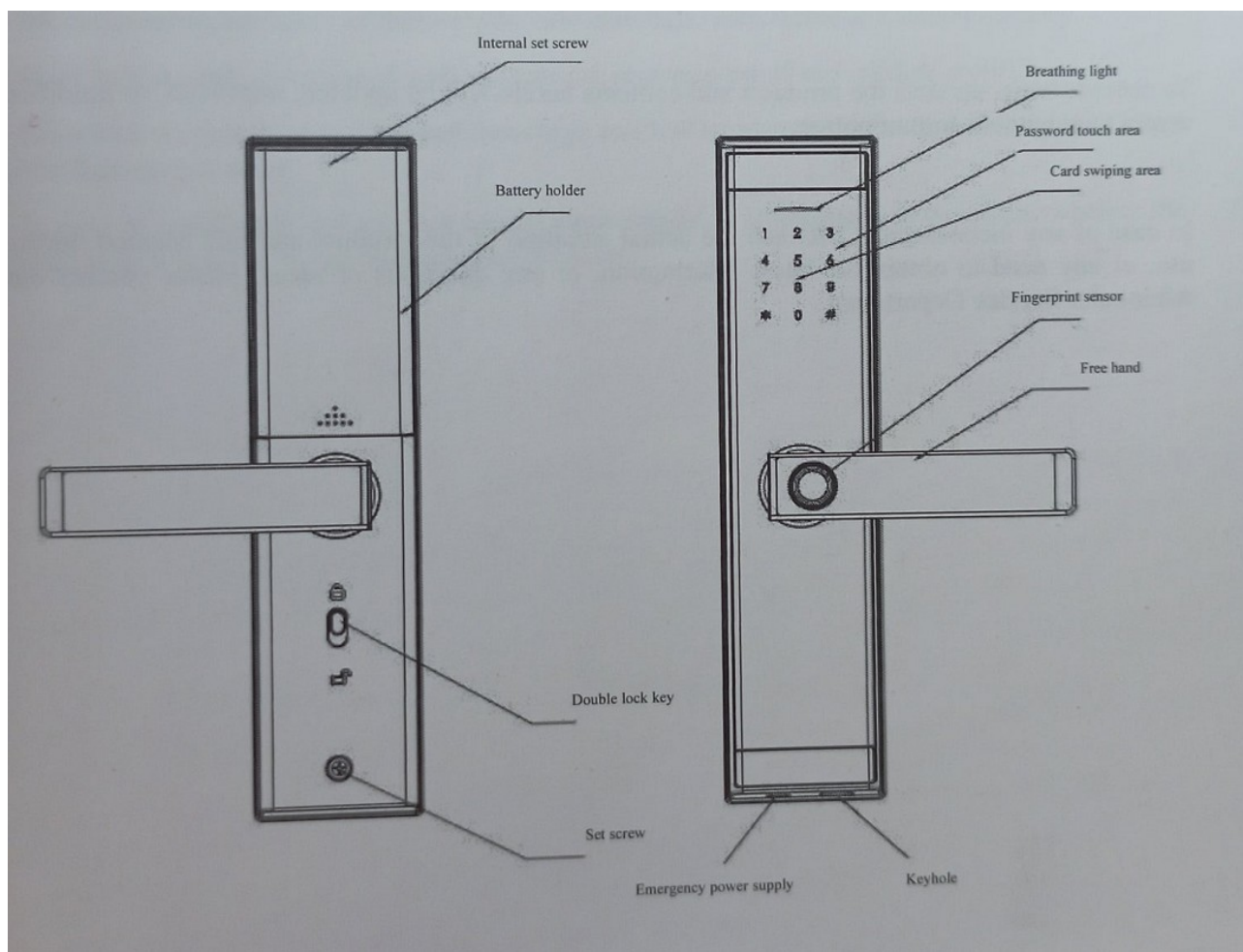
Popis:

Chcete-li správně používat tento inteligentní zámek, před instalací a prvním použitím tohoto produktu si pozorně přečtěte návod.

V případě, že nebudete pracovat podle pokynů v návodu nebo umožníte nefiremním technikům opravu nebo výměnu produktu, neneseme odpovědnost za žádné škody tím způsobené.

Zde uvedené grafiky a tabulky jsou pouze pro vysvětlení, které se mohou lišit od skutečného produktu. Kromě toho se skutečné specifikace a konfigurace produktu mohou čas od času podle potřeby změnit, takže se obsah této příručky liší.

Poznámka: Obrázek je ilustrativní.



INTERNAL SET SCREW-	VNITŘNÍ NASTAVOVACÍ ŠROUB
BATTERY HOLDER-	DRŽÁK BATERIE
DOUBLE LOCK KEY-	KLÍČ DVOJITÉHO ZÁMKU
SET SCREW-	NASTAVOVACÍ ŠROUB
BREATHING LIGHT-	DIODA
PASSWORD TOUCH AREA-	DOTYKOVÁ OBLAST HESLA
CARD SWIPING AREA-	OBLAST PŘEJÍMÁNÍ KARTY
FINGERPRINT SENSOR-	SNÍMAČ OTISKŮ PRSTŮ
FREE HAND-	KLIKA
ENERGENCY POWER SUPPLY-	NOUZOVÉ NAPÁJENÍ
KEYHOLE-	KLÍČOVÁ DÍRKA

Technické parametry:

Materiál: hliník

Napájení: 4 AAA baterie (nejsou součástí balení)

Tlačítka: dotyková

Maximální počet otisků prstů: 120

Možnosti otevření zámku: 5 (otisk prstu, heslo, bezdotyková karta, klíč, aplikace)

Rozměry jedné rukojeti: 27,5 cm x 6 cm x 2 cm

Rozměry balení: 37 cm x 20 cm x 10 cm

Obsah sady:

Vnější rukojeť

Vnitřní madlo

Klíče x2

Bezdotykové karty 2x

Montážní prvky

Vlastnosti:

Elektronická klika je moderní způsob, jak zajistit pohodlí a bezpečnost vašeho bydlení.

Řada funkcí a možností odemykání zámku vám umožní spravovat nemovitosti, kde se mnoho zdržuje, tím pohodlnějším možným způsobem.

- Dveře můžete otevřít naskenováním otisku prstu nebo karty, zadáním hesla a použitím konvenční klíč.

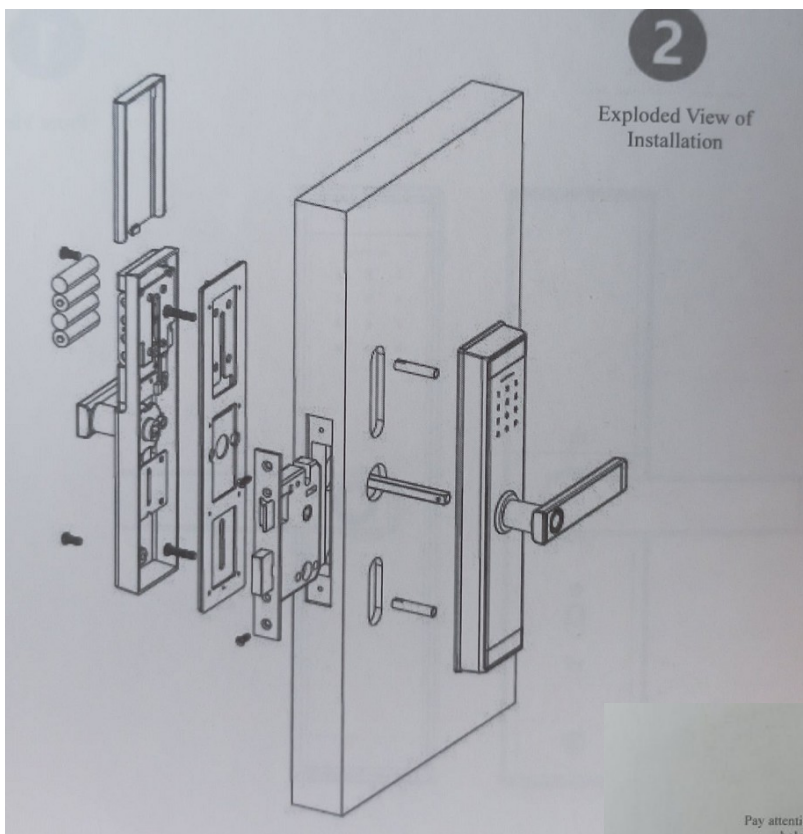
- Klávesnice má velmi nízký pozorovací úhel, což zabraňuje neoprávněným osobám zahlédnout heslo.

- Klika během používání sama diagnostikuje, okamžitě identifikuje zadána data a umožňuje kombinovat způsoby odemykání, vyžadující dva nebo více kroků.

- Výrobek je vyroben z materiálů pro zajištění bezpečnosti a dlouhodobé používání.

- Rukojeť je odolná vůči změnám teplot, povětrnostním vlivům, vibracím a stárnutí.

- Před instalací na vysoce rizikovém místě se ujistěte, že výrobek splňuje požadované podmínky.



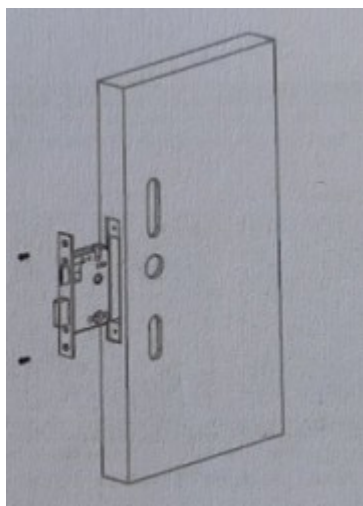
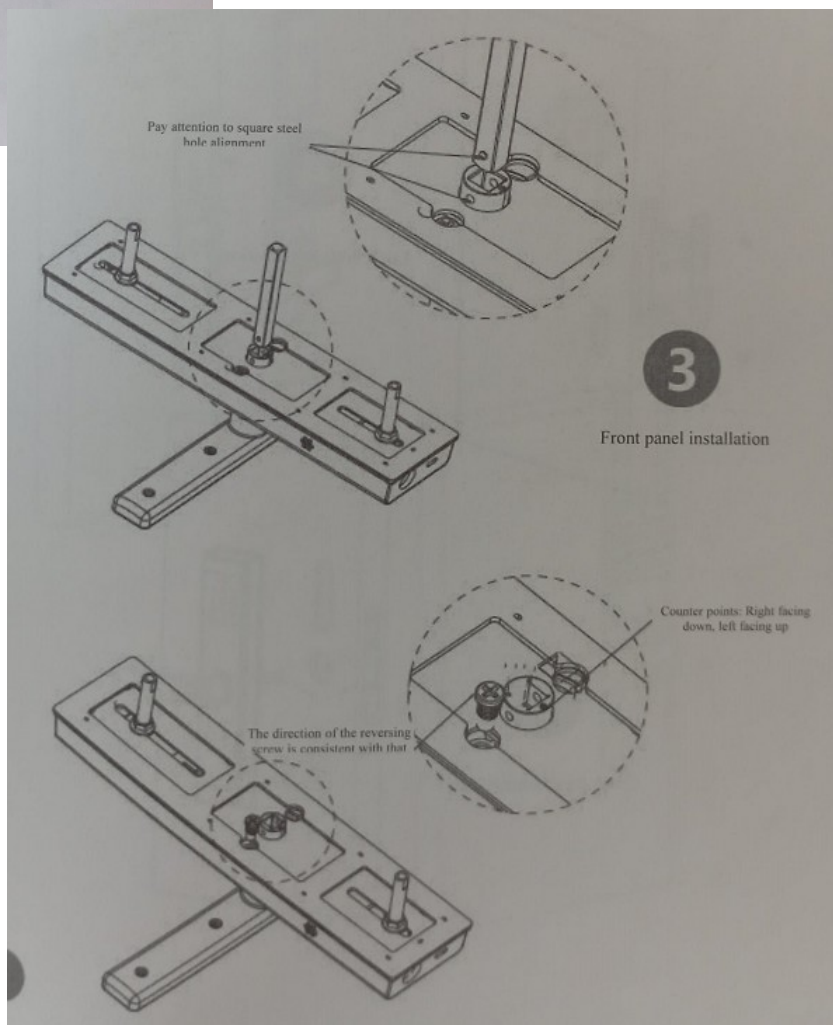
Pohled na instalaci

Instalace předního panelu:

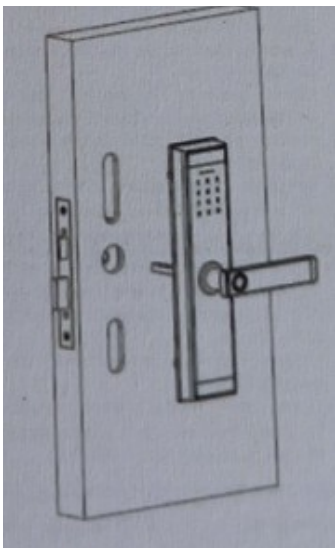
Věnujte pozornost čtvercovým ocelovým otvorům.

Zarovnejte otvory a ujistěte se, že jsou všechny součásti správně připojeny.

Utáhněte šrouby stejným směrem.

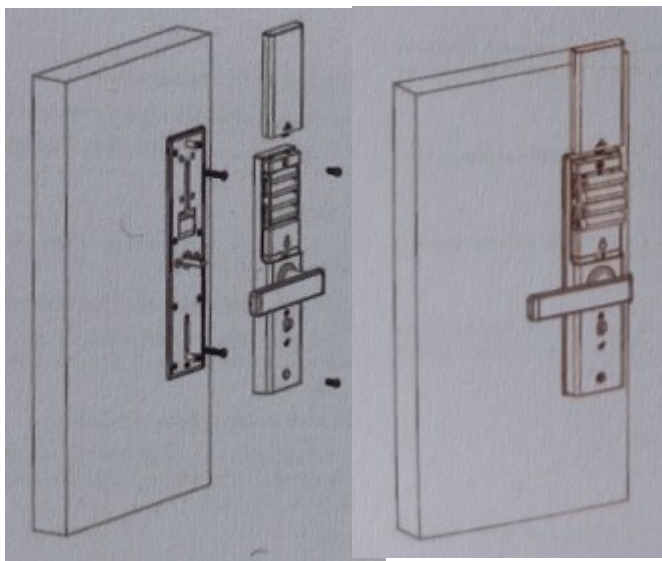


Instalace vložky



Instalace externího panelu

Instalace vnitřního panelu



Obnovit tovární nastavení:

Stiskněte tlačítko reset (je-li k dispozici), když uslyšíte: „Please enter the initialization password“ zadejte heslo: 000#. Obnoví se tovární nastavení a z paměti budou vymazány všechny otisky prstů, hesla, karty a přístup k telefonu.

Nastavení hesla správce:

Pokud jste dříve nepřidali heslo správce a žádné z přiřazených mobilních zařízení nemá přístup správce, zadejte *12#123456#, zadejte vámi zvolené heslo a ihned jej zadejte znovu.

POZNÁMKA: Tento krok není vyžadován, pokud je připojeno vaše mobilní zařízení.

Změna hesla:

Vyberte zámek v aplikaci, přejděte do jejího nastavení, stiskněte „heslo správce“ a zadejte nové heslo podle pokynů v aplikaci.

POZNÁMKA: Při změně tohoto nastavení by měl být zámek otevřený.

Zadejte kód 12#staré heslo opakujte nové heslo na klávesnici

Přidání mobilního zařízení jako správce:

Pokud jste dříve nepřidali heslo správce nebo mobilní zařízení jako správce, klepněte na panel a až uslyšíte zprávu „přidejte správce mobilního telefonu“ a pak postupujte podle pokynu v mobilní aplikaci.

Pokud jste dříve přidali heslo správce nebo mobilního zařízení, zadejte *83#heslo správce# pro vstup do režimu přidání mobilního zařízení, připojte telefon, přidejte zámek do aplikace a stanete se novým správcem.

POZNÁMKA: Když přidáte nové mobilní zařízení jako správce, předchozí zařízení bude odstraněno. Správcem může být pouze jedno zařízení.

Odebrání mobilního zařízení:

vyberte zámek v aplikaci, rozbalte možnosti a odstraňte jej.

POZOR: Pokud je mobilní zařízení v roli správce odebráno ze zámku, automaticky se obnoví tovární nastavení.

Přidání otisku prstu:

V aplikaci vyberte možnost přidat otisk prstu a postupujte podle pokynů.

Zadejte *80#heslo správce a několikrát naskenujte prsty, abyste jej přidali do paměti zařízení. Po přidání otisku prstu můžete přidat další nebo stisknutím ukončit režim přidávání.

Kontrola historie otevírání:

V aplikaci zapněte záložku historie otevírání zámku.

Přejděte do nastavení vybrané metody otevírání, abyste viděli historii otevírání pouze tehdy, když ji používáte.

Virtuální heslo:

Při zadávání hesla můžete přidat až 16 dalších čísel před a po dokončení jeho psaní.

Blokování při zadání nesprávného hesla:

Pokud je heslo 5x špatně zadané, klávesnice se zablokuje na 2 minuty. Tehdy můžete zámek otevřít jiným způsobem.

Upozornění na vybitou baterii:

Pokud nabití baterie klesne pod 48V, zařízení po aktivaci zobrazí „Nízká baterie, vyměňte baterii“ a podsvícení bude rychle blikat po dobu 1 sekundy.

Při zadávání hesla můžete dotykem vymazat poslední zadané číslo. 3X stiskněte tlačítko pro vypnutí podsvícení.

Aktualizace softwaru:

Po připojení telefonu vyberte v aplikaci možnost aktualizace softwaru a postupujte podle pokynů.

Demo režim:

Demo režim je normálně vypnutý. Chcete-li aktivovat demo režim, zadejte 24679#. V demo režimu lze zámek otevřít heslem 123456 a pomocí libovolného prstu.

Změna jazyka :

Khan jazyk: Zadejte 139# heslo správce #1#

Anglický jazyk: Zadejte *39* heslo správce #2#

Test zařízení:

Po přidání správce zadejte 35896# pro provedení testu motoru. Chcete-li test deaktivovat, zadejte toto heslo znovu.

Zvuky:

Zvuky zařízení můžete zapnout nebo vypnout v aplikaci.

POZNÁMKA: Verze softwaru uložená v zařízení, může být uložená do mobilního zařízení.

Odstranění otisků prstů:

Vyberte si v aplikaci otisk prstu, rozbalte možnosti a použijte ji.

Chcete-li odstranit všechny uložené otisky prstů, zadejte *070# heslo správce.

Přejmenování otisku prstu:

Vyberte svůj otisk prstu v aplikaci, rozbalte možnosti a vyberte funkci přejmenování.

Změna doby platnosti otisku prstu:

Vyberte otisk prstu v aplikaci, rozbalte možnosti a vyberte dobu platnosti, postupujte podle informací v aplikaci.

Přidání hesla:

V aplikaci vyberte možnost získat heslo, vyberte uživatelské heslo, datum vypršení platnosti a zadejte heslo.

V aplikaci vyberte možnost získat heslo, vyberte typ, o který máte zájem: trvalé, dočasné, jednorázové atd..Vygeneruje heslo.

Zadejte *80#„heslo správce“. Zadejte nové heslo a potvrďte jej. Heslo bude přidáno do zámku. Později ho však můžete přenést do aplikace pomocí možnosti přenosu dat.

Odstranění hesla:

V aplikaci vyberte správu hesel, klikněte na heslo, které chcete smazat, rozbalte možnosti a smažte jej.

Zadejte *71#heslo správce ne zámku a všechna hesla(kromě hesla správce) budou smazány.

Úprava hesla:

V aplikaci vyberte správu hesel, klikněte na heslo, které chcete upravit, rozbalte možnosti a postupujte podle informací v aplikaci.

Zadejte *10# staré heslo#nové heslo#nové heslo# pro jeho změnu.

Pro heslo správce použijte *12#.

Změna názvu hesla:

V aplikaci si vyberte správu hesel, klikněte na heslo, vyberte možnost změny hesel a postupujte podle informací v aplikaci.

Přidání IC karty:

V aplikaci vyberte správu karet, rozbalte možnosti a přidejte kartu, vyberte její název a posuňte ji kolem zámku pro přidání.

Zadejte *80#heslo správce a klepnutím na kartu ji přidejte.

Karta zůstane v paměti zámku. Chcete-li ji přenést do mobilního zařízení, vyberte možnost přenosu ICkarty.

Vyjmutí IC karty:

V aplikaci vyberte správu karet, vyberte kartu a odeberte ji podle informací v aplikaci.

Chcete-li odstranit všechny uložené karty, zadejte heslo *69#.

Změna názvu karty:

V aplikaci vyberte správu karet, vyberte příslušnou kartu, rozbalte možnosti. Vyberte přejmenovat a postupujte podle pokynů v aplikaci.

Změna doby platnosti IC karty:

V aplikaci vyberte správu karet, vyberte příslušnou kartu, rozbalte možnost, vyberte dobu platnosti karty a postupujte dle pokynů.

Odemykání:

Zámek v aplikaci odemknete pomocí prstu, pomocí IC karty, zadáním hesla nebo pomocí spárování dálkového ovladače.

Při zadávání hesla můžete stisknutím tlačítka smazat poslední zadaný kód.

Pokud nebylo nastaveno žádné heslo, bude primární heslo 123456.

Zamykání:

Zámek se automaticky zamkne 5sekund po odemknutí.

Ve stále otevřeném režimu uzamknete stisknutím a podržením #.

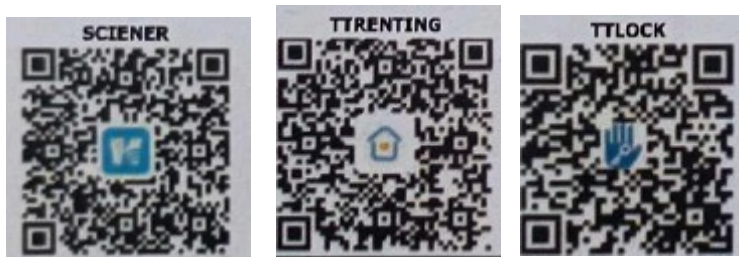
Dočasné zakázání možností zamykání:

Ihned po odemknutí zadejte do 5 sekund 123# a zámek se automaticky nezamkne, nastavte prosím naprogramovaný čas.

Podporované aplikace:

Aplikace, ke kterým můžete zámek snadno připojit, jsou SCIENER, TTLOCK, TTRENTING.

Můžete si je stáhnout v obchodě s aplikacemi pro váš telefon nebo nescenováním QR kódů.



Varování:

- 1, Před zahájením používání si prosím pozorně přečtěte návod.
- 2, Instalace by měla být provedena v souladu s informacemi uvedenými v návodu.
- 3, Výrobek by měl být chráněn před nadměrnou vlhkostí a vodou, hrozí poškození elektronických součástí.
- 4, Vždy mějte venku náhradní klíč pro případ poškození produktu.
- 5, Pravidelně kontrolujte stav výrobku a v případě zjištění nesrovnalostí jej okamžitě přestaňte používat.
- 6, Poškozený produkt by měl být zlikvidován v souladu s místní politikou nakládání s odpady.
- 7, Tato příručka obsahuje důležité informace, proto si ji uschovejte pro budoucí použití.

Baterie:

- 1, Nenabíjejte jednorázové baterie.
- 2, Před nabíjením je nutné z výrobku vyjmout baterie.

- 3, Baterie by měly být během nabíjení pod neustálým dohledem dospělého.
- 4, Nepoužívejte současně různé typy baterií nebo nové vybité baterie.
- 5, Vložte baterii podle označené polaritě.
- 6, Vybité baterie by měly být z výrobku vyjmuty.
- 7, Nezkratujte napájecí konektory.

Bezpečnost:

-Z bezpečnostních a schvalovacích důvodů (CE) není povoleno svévolné přestavování a/nebo pozměňování produktů.

-Přístroj nesmí být vystaven žádným extrémním teplotám (< -10°C / > +50°C), silným vibracím nebo silnému mechanickému zatížení.

Údržba a čištění

Produkt nevyžaduje žádnou údržbu. K čištění pouzdra používejte pouze měkký, mírně vodou navlhčený hadřík. Nepoužívejte žádné prostředky na drhnutí nebo chemická rozpouštědla (ředidla barev a laků), neboť by tyto prostředky mohly poškodit pouzdro produktu.

Recyklace:

Elektronické a elektrické produkty nesmějí být vyhazovány do domovních odpadů. Likviduje odpad na konci doby životnosti výrobku přiměřeně podle platných zákonných ustanovení. Šetřete životní prostředí a přispějte k jeho ochraně!

Záruka:

Na tento produkt poskytujeme záruku 24 měsíců. Záruka se nevztahuje na škody, které vyplývají z neodborného zacházení, nehody, opotřebení, nedodržení návodu k obsluze nebo změn na výrobku, provedených třetí osobou.