

## T826B - Cuvací kamera F1/14 , zrcadlíčí

Vážení zákazníci,

děkujeme Vám za Vaši důvěru a za nákup tohoto produktu. Tento návod k obsluze je součástí výrobku. Obsahuje důležité pokyny k uvedení výrobku do provozu a k jeho obsluze. Jestliže výrobek předáte jiným osobám, dbejte na to, abyste jim odevzdali i tento návod. Ponechtejte si tento návod, abyste si jej mohli znovu kdykoliv přečíst!



### A: Parkovací senzor automobilu

#### *Specifikace produktu:*

Provozní napětí: DC 12V

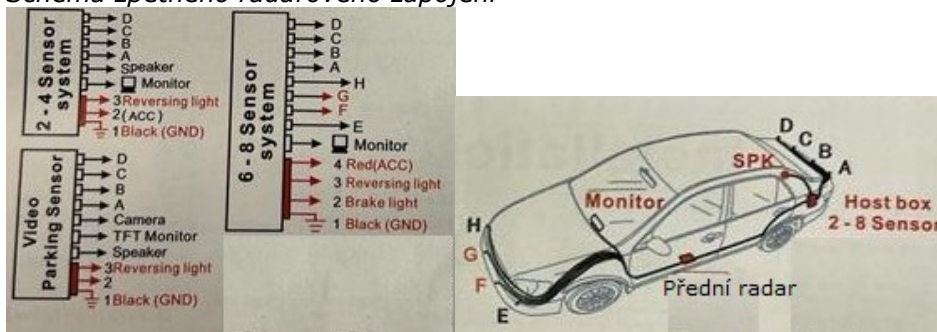
Provozní teplota: -30°C ~ + 80°C

Detektivní dosah: Přední: 0,3 - 1,0m

Zadní: 0,3 - 2,5 M

Výška instalace senzoru: 50 - 60 cm nad zemí, umístěte středovou čáru senzoru kolmo k zemi a věnujte pozornost směru šipky.

### *Schéma zpětného radarového zapojení*



### **Poznámka:**

Pokud se jedná o radar se 6 senzory, není třeba připojovat rozhraní G a F

### B: Kamera do auta

#### *Specifikace produktu*

Senzor: CVBS ( AHD)

Signální systém: PAL/ NTSC

Provozní napětí: DC12V nebo 24V

Pracovní proud: 0,1A - 0,3A

### C: Monitor automobilu

#### *Specifikace displeje*

Velikost displeje: 4,3 " / 5 " / 7 " / 9 " / 10,1 "

Měřítko displeje: 4:3/16:9

Video: AV1 / AV2

Video formáty: CVBS / IPS / AHD

Kontrast: 400:1

Napětí: DC12V-24V

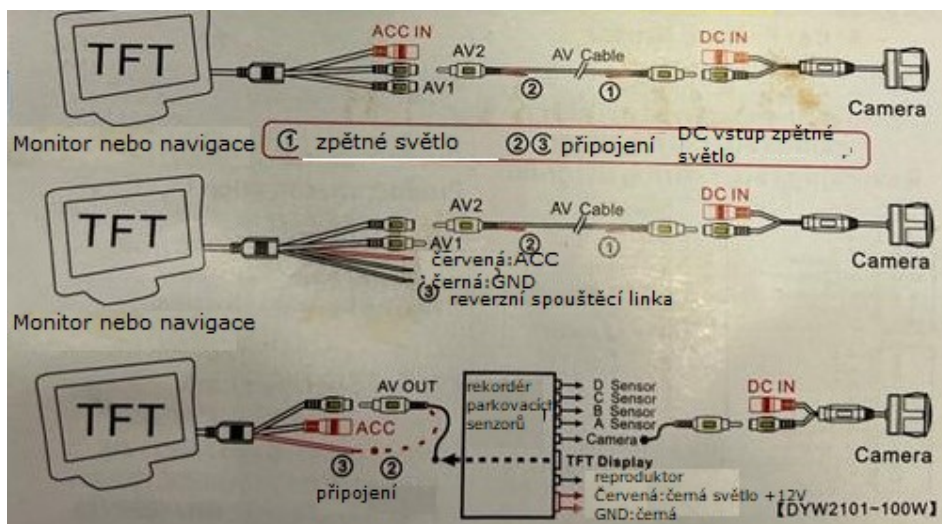
Pixel: 480\*272 (800\*480, 1024\*768)

### Bezpečnost:

- Z bezpečnostních a schvalovacích důvodů (CE) není povoleno svévolné přestavování a/nebo pozměňování produktů.
- Příklad nesmí být vystaven žádným extrémním teplotám (< -10°C / > +50°C), silným vibracím nebo silnému mechanickému zatížení.
- Tento produkt není žádnou hračkou a nenáleží do dětských rukou. Děti by mohly spolknout díly přístroje nebo se zranit

### Použití:

#### *Reverzní schéma zapojení*



### Údržba a čištění

Produkt nevyžaduje žádnou údržbu. K čištění pouzdra použijte pouze měkký, mírně vodou navlhčený hadřík. Nepoužívejte žádné prostředky na drhnutí nebo chemická rozpouštědla (ředidla barev a laků), neboť by tyto prostředky mohly poškodit pouzdro produktu.

### Recyklace:

Elektronické a elektrické produkty nesmějí být vyhazovány do domovních odpadů. Likviduje odpad na konci doby životnosti výrobku přiměřeně podle platných zákonných ustanovení. Šetřete životní prostředí a přispějte k jeho ochraně!

### Záruka:

Na tento produkt poskytujeme záruku 24 měsíců. Záruka se nevztahuje na škody, které vyplývají z neodborného zacházení, nehody, opotřebení, nedodržení návodu k obsluze nebo změn na výrobku, provedených třetí osobou.