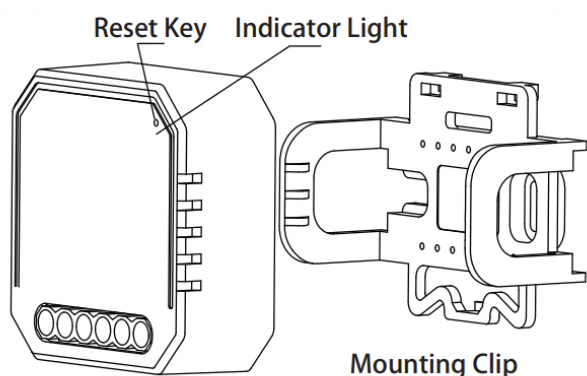


## T529B - Dálkově ovládaný vypínač TUYA QS-WIFI-S04-2C dvoukanálový

### Návod k použití

Vážení zákazníci,  
děkujeme Vám za Vaši důvěru a za nákup tohoto produktu. Tento návod k obsluze je součástí výrobku. Obsahuje důležité pokyny k uvedení výrobku do provozu a k jeho obsluze. Jestliže výrobek předáte jiným osobám, dbejte na to, abyste jim odevzdali i tento návod. Ponechejte si tento návod, abyste si jej mohli znovu kdykoliv přečíst!



Reset key = resetovací tlačítko  
Indicator light = indikační světlo  
Mounting clip = montážní klip

### Technické specifikace:

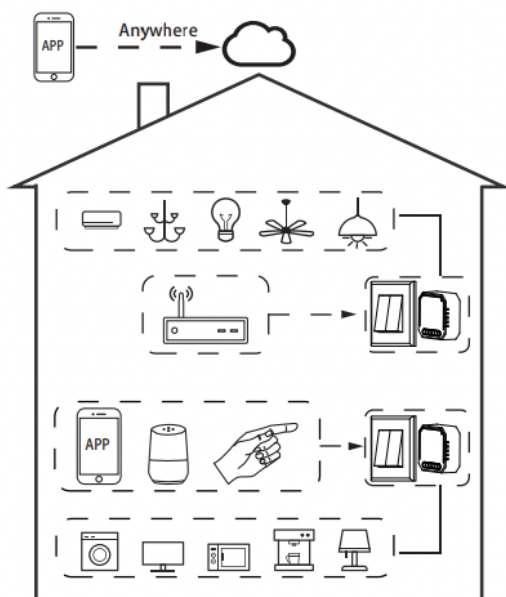
Typ produktu: dvoukanálový WiFi vypínač  
Napětí: 100-240V AC 50-60Hz  
Proud: 2x5A  
Max zatížení: 2x1150W / 2X150W pro LED lampy  
Wifi frekvence: 2,4GHz-2,4835GHz Wifi  
Operační teplota: -10-40°C  
Teplota obalu Max 80°C  
Operační rozsah <200m  
Rozměry: 46x46x18 (bez montážního klipu)  
IP hodnocení: IP20

EMC Standard (EMC)  
EN 300 328 V2.1.1 (2016-11),  
EN 301489-1 V2.1.1 (2017-02),  
EN 301489-17 V3.1.1 (2017-02),  
EN 62311: 2008, EN 61000-6-1:2007,  
EN 61000-6-3:2007+A1:2011

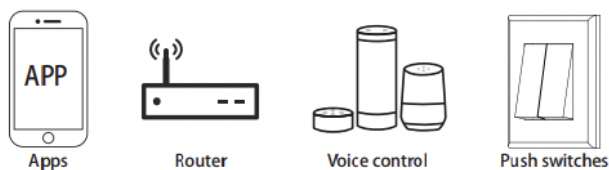
Bezpečnostní standard (LVD)  
IEC 60669-2-1:2002/AMD1:2008/  
AMD2:2015, IEC 60669-1:1998/  
AMD1:1999/AMD2:2006,  
EN 60669-2-1:2004+A1: 2009+ A2:2010,  
EN 60669-1:2018

RoHS Standard (RoHS)  
2011/65/EU, (EU) 2015/863

Radio vybavení (RED) ETSI EN 300 328 V2.1.1 (2016-11)



### Inhouse local operation



Pomocí aplikace je možné ovládat zařízení odkudkoli.

timer = nastavení časovače

Voice control work with Google home = Přes Google Home je možné zařízení ovládat pomocí hlasového ovládání

Voice control work with Amazon Alexa = Přes Amazon Alexa je možné zařízení ovládat pomocí hlasového ovládání

Device sharing = Je možné ovládání sdílet

Anywhere = odkudkoli

Inhouse local operation = Místní provoz

Apps = aplikace

Router = router

Voice control = hlasové ovládání

Ordinary switch = běžný vypínač

### Ruční spínání:

Terminál spínacího modulu vyhrazuje koncovému uživateli přístup k funkci ručního ovládání pro zapnutí/vypnutí pomocí vypínače.

Zapnutí/vypnutí pro funkci trvalého zapnutí/vypnutí.

Poznámky:

- 1) Nastavení v aplikaci i vypínač se mohou navzájem přepsat, poslední nastavení zůstane v paměti.
- 2) Ovládání aplikace je synchronizováno s ručním vypínačem.

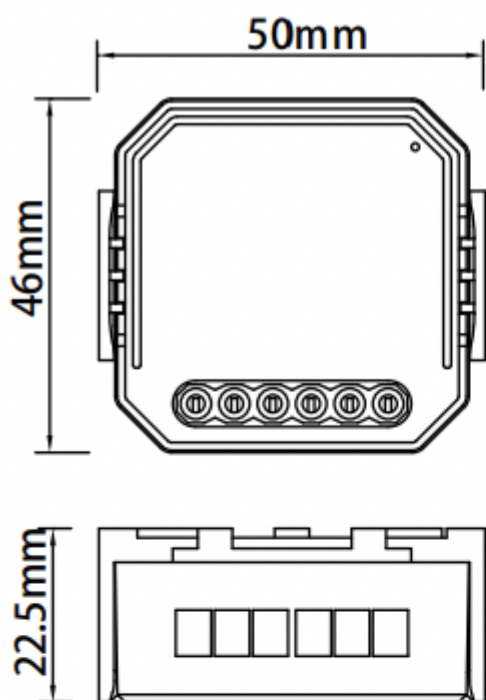
### Instalace:

Upozornění

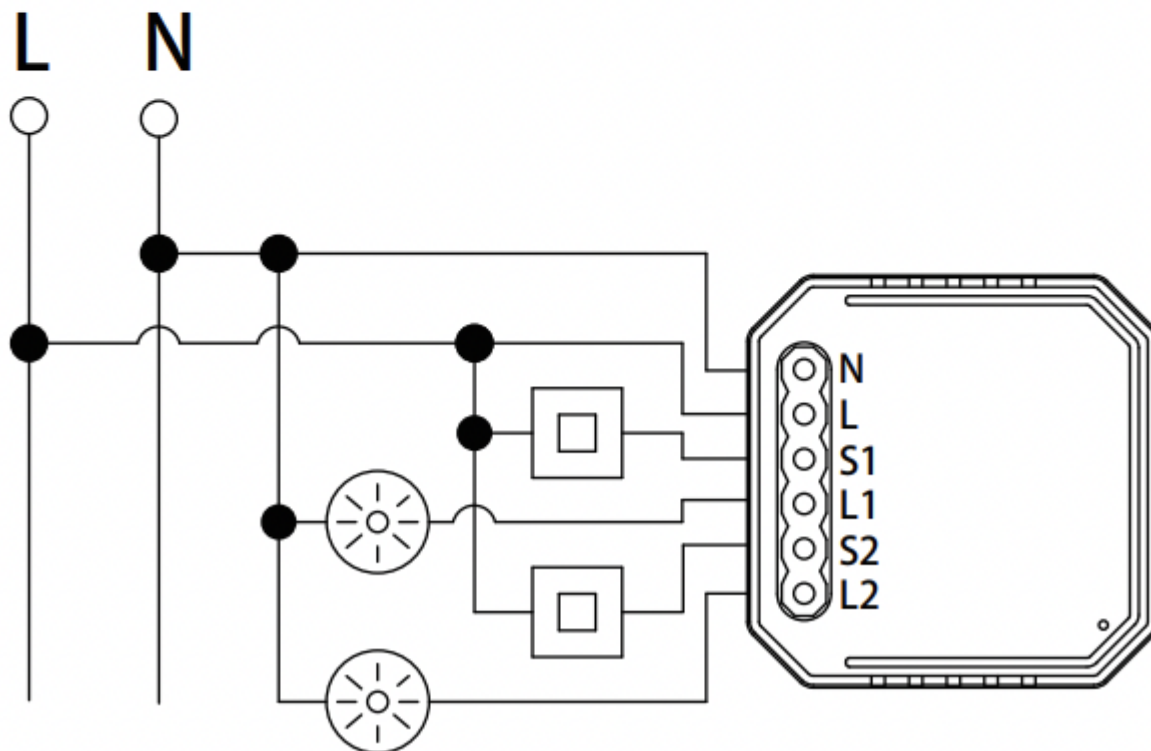
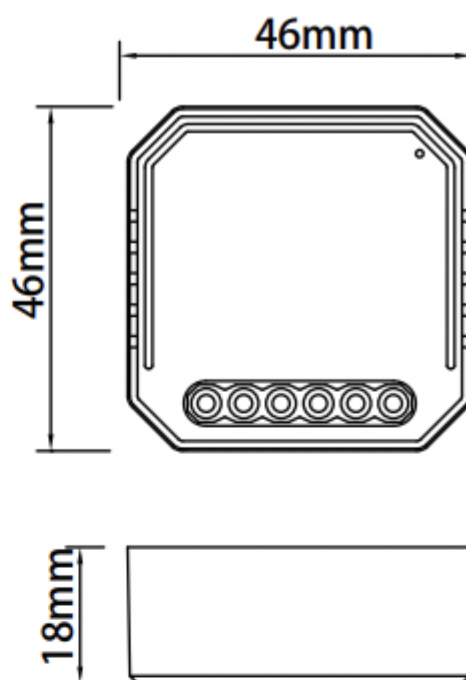
1. Instalace musí být prováděna kvalifikovaným profesionálem a v souladu s místními předpisy.
2. Zařízení umístěte mimo dosah dětí
3. Zařízení umístěte mimo vlhké, mokré, prašné nebo horké prostředí
4. Instalujte zařízení jen mimo silné zařízení vysílající signály jako jsou např. mikrovlny, které by mohly způsobit přerušení signálu vypínače nebo ovlivnit jeho chod
5. Vyhněte se montáži na silné betonové zdi nebo kovové materiály, které mohou ovlivnit rozsah a chod zařízení.
6. V žádném případě zařízení nerozebírejte a neopravujte a neměňte jeho konfiguraci.

Velikost:

S montážním klipem



Bez montážního klipu



## Pokyny a schéma zapojení

1. Před prováděním jakýchkoli elektroinstalačních prací vypněte napájení.
2. Zapojte vodiče podle schématu zapojení.
3. Vložte modul do spojovací krabice.
4. Zapněte napájení a postupujte podle pokynů pro konfiguraci spínacího modulu.

Pozn. Při konfiguraci mějte po ruce chytrý telefon a ujistěte se, že máte WiFi signál alespoň na 50%.

### Otázky a odpovědi:

Ot. 1: Co mám dělat, když nemohu nakonfigurovat modul vypínače?

- A. Zkontrolujte, zda je zařízení zapnuté.
- b. Ujistěte se, že váš mobilní a vypínací modul jsou ve stejné 2,4 GHz WIFI síti.
- C. Zkontrolujte, že je zařízení umístěno v dobrých podmínkách k připojení internetu.
- d. Ujistěte se, že heslo zadané v aplikaci je správné.
- E. Ujistěte se, že kabeláž je správná.

Ot. 2: Jaké zařízení lze připojit k tomuto vypínači?

Většina vašich domácích elektrických spotřebičů, které odpovídají specifikacím.

Ot. 3: Co se stane, když se WIFI vypne?

Stále můžete ovládat zařízení připojené k modulu vypínače pomocí vašeho tradičního vypínače a jakmile bude WIFI opět aktivní, zařízení připojené k modulu se automaticky připojí k síti WIFI.

Ot. 4: Co mám dělat, když změním síť WIFI nebo změním heslo?

Náš modul vypínače Wi-Fi musíte znovu připojit k nové síti Wi-Fi podle uživatelské příručky aplikace.

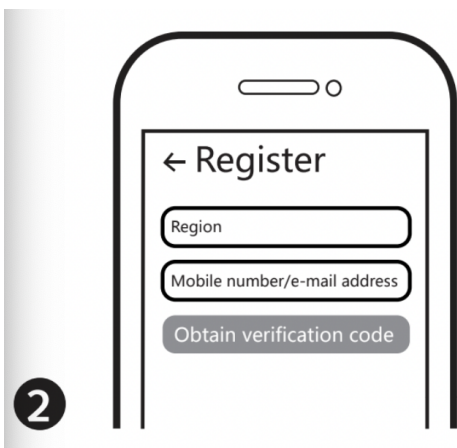
Q5: Jak resetuji zařízení?

1. Stiskněte resetovací tlačítko na cca 10 vteřin, dokud kontrolka rychle nezabliká
2. Zapněte/vypněte 5krát, dokud kontrolka rychle nezabliká.
3. Odpojte zařízení od zdroje 5krát, dokud kontrolka rychle nezabliká.

### Uživatelská příručka aplikace:

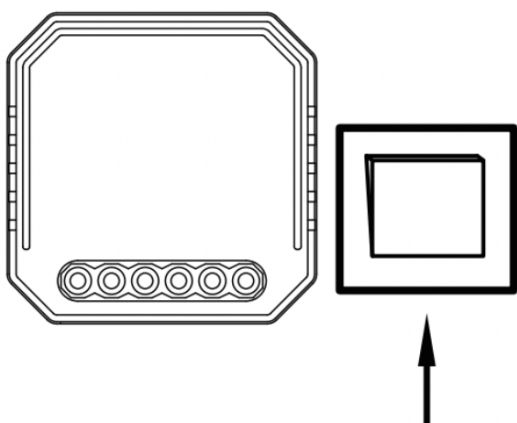


1. Naskenujte QR kód nebo stáhněte Tuya Smart App z obchodu Google Play nebo APP store.
2. Přihlaste se nebo se zaregistrujte pomocí mobilního čísla nebo emailu. Vepište do aplikace verifikační kód, který vám bude zaslán na zadaný kontakt. Pak nastavte heslo. Klikněte na "create family" pro další průchod do aplikace.



2

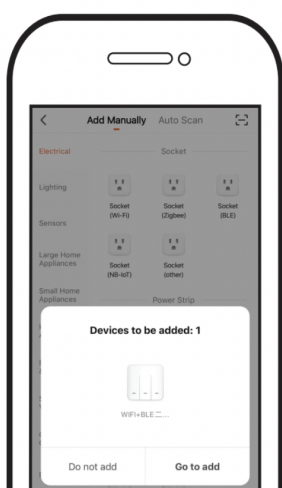
- Po dokončení zapojení modulu stiskněte tradiční spínač pro zapnutí/vypnutí na 5x (časový interval nesmí být příliš krátký), dokud nezačne blikat kontrolka režimu párování.



3

- Nejprve otevřete Bluetooth na mobilním telefonu, poté otevřete aplikaci, výběrem „+“ vpravo nahoře uvidíte možnost “devices to be added” pro výběr zařízení k přidání, klikněte na „Go to Add“ pro přidání.

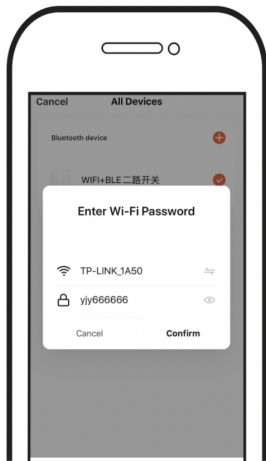
Poznámka: Pokud neotevřete v tuto chvíli Bluetooth, zařízení lze také vyhledávat, ale je to pomalejší.



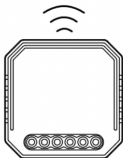
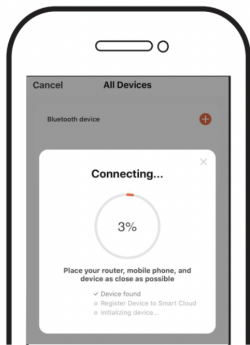
4

- Ujistěte se, že váš chytrý telefon a vypínač Wi-Fi jsou ve stejné síti Wi-Fi na frekvenci 2,4 GHz. Vyberte zařízení, která je třeba přidat, a kliknutím na „+“ přejděte k dalšímu kroku a poté zadejte Wi-Fi a heslo a nakonec je potvrďte.

5



6. Spárování je obvykle brzy dokončeno. Udržujte svůj mobilní telefon a zařízení co nejbliže.



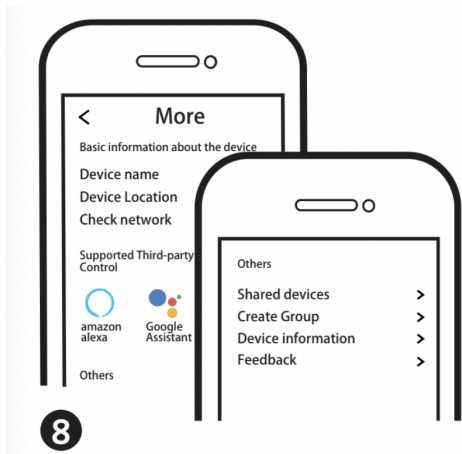
6

7. Po dokončení párování se v aplikaci zobrazí přepínač Wi-Fi.

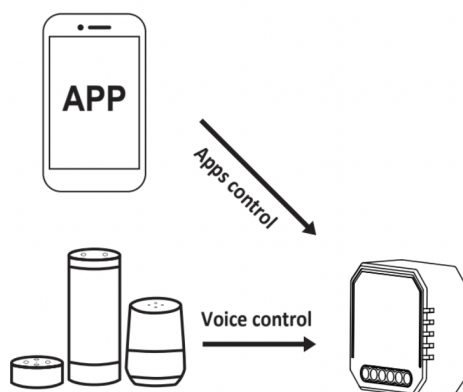


7

8. Připojte se k Amazon Alexa nebo Google Assistant pro hlasové ovládání nebo sdílejte zařízení se svými rodinami nebo přáteli.



9. Užijte si svůj chytrý život díky domácí automatizace pro ovládání osvětlení pomocí naší mobilní aplikace All-in-one, ať jste kdekoli na světě, nebo jednoduše hlasovým ovládáním, když sedíte pohodlně doma.



### Údržba a čištění:

Produkt nevyžaduje žádnou údržbu. K čištění pouzdra používejte pouze měkký, mírně vodou navlhčený hadřík. Nepoužívejte žádné prostředky na drhnutí nebo chemická rozpouštědla (ředidla barev a laků), neboť by tyto prostředky mohly poškodit pouzdro produktu.

### Recyklace:

Elektronické a elektrické produkty nesmějí být vyhazovány do domovních odpadů. Likviduje odpad na konci doby životnosti výrobku přiměřeně podle platných zákonných ustanovení. Šetřete životní prostředí a přispějte k jeho ochraně!

### Záruka:

Na tento produkt poskytujeme záruku 24 měsíců. Záruka se nevztahuje na škody, které vyplývají z neodborného zacházení, nehody, opotřebení, nedodržení návodu k obsluze nebo změn na výrobku, provedených třetí osobou.