

## R314 – Otáčkoměr bezkontaktní CF5135C-Z s Halloým snímačem

### Návod k použití

Vážení zákazníci,  
děkujeme Vám za Vaši důvěru a za nákup tohoto produktu. Tento návod k obsluze je součástí výrobku. Obsahuje důležité pokyny k uvedení výrobku do provozu a k jeho obsluze. Jestliže výrobek předáte jiným osobám, dbejte na to, abyste jim odevzdali i tento návod. Ponechte si tento návod, abyste si jej mohli znovu kdykoliv přečíst!

### Popis:

Bezkontaktní otáčkoměr pracující s hallovým snímačem

### Specifikace:

Otáčky: 2,5–9999ot/min  $\pm 0,05\%$

Vzdálenost od rotujícího tělesa: 5–50mm

Automatická volba rozsahu s 0,05% přesností

Bezkontaktní měření

Maximální zobrazená hodnota

Rozlišení: 0,1RPM

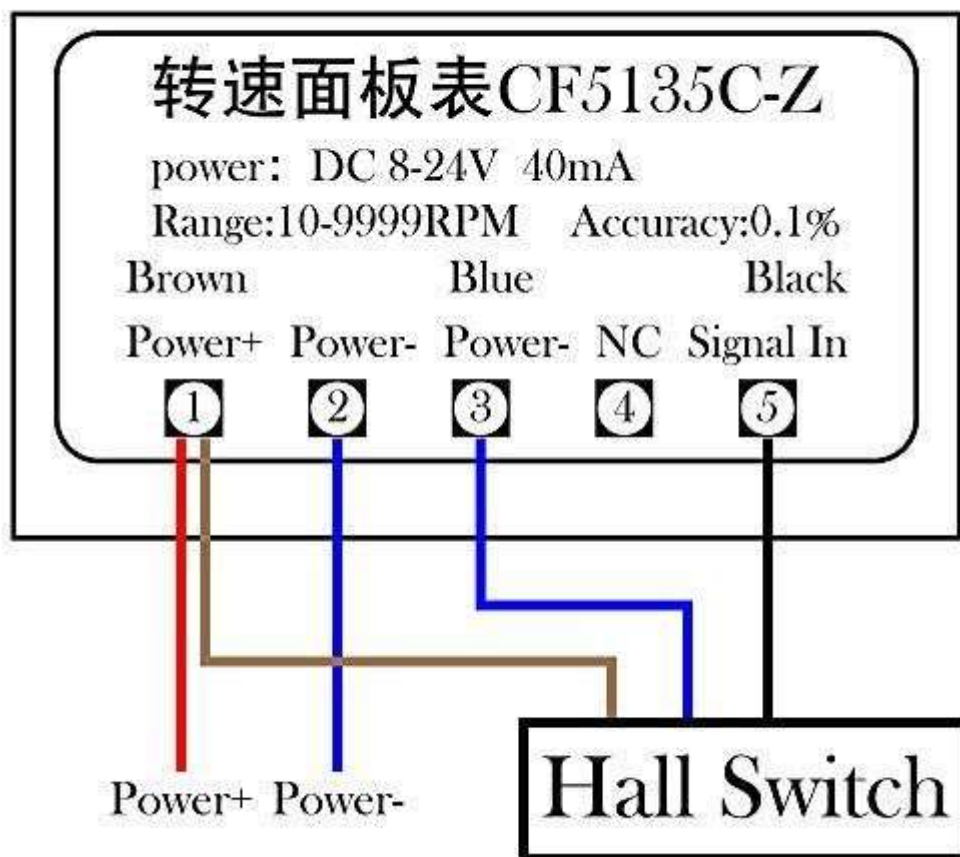
Napájení: 9V 6F22 (nejsou součástí balení)

Rozměry: 131×70×30mm

1ks magnetu součástí balení.

### Návod:

Zapojte otáčkoměr a snímač dle schématu níže, magnet přilepte na rotující část a snímač umístěte do vzdálenosti 5-50mm od magnetu.



**Údržba a čištění:**

Produkt nevyžaduje žádnou údržbu. K čištění pouzdra používejte pouze měkký, mírně vodou navlhčený hadřík. Nepoužívejte žádné prostředky na drhnutí nebo chemická rozpouštědla (ředidla barev a laků), neboť by tyto prostředky mohly poškodit pouzdro produktu.

**Recyklace:**

Elektronické a elektrické produkty nesmějí být vyhazovány do domovních odpadů. Likviduje odpad na konci doby životnosti výrobku přiměřeně podle platných zákonných ustanovení. Šetřete životní prostředí a přispějte k jeho ochraně!

**Záruka:**

Na tento produkt poskytujeme záruku 24 měsíců. Záruka se nevztahuje na škody, které vyplývají z neodborného zacházení, nehody, opotřebení, nedodržení návodu k obsluze nebo změn na výrobku, provedených třetí osobou.