



P342B - Mikroskop SZM7045-B9L

Návod k použití

Vážení zákazníci,
děkujeme Vám za Vaši důvěru a za nákup tohoto produktu. Tento návod k obsluze je součástí výrobku. Obsahuje důležité pokyny k uvedení výrobku do provozu a k jeho obsluze. Jestliže výrobek předáte jiným osobám, dbejte na to, abyste jim odevzdali i tento návod. Ponechejte si tento návod, abyste si jej mohli znovu kdykoliv přečíst!

Obsah

1	<i>Před prvním použitím</i>	2
2	<i>Názvosloví</i>	3
3	<i>Sestavení</i>	5

1 Před prvním použitím

1.1 Upozornění

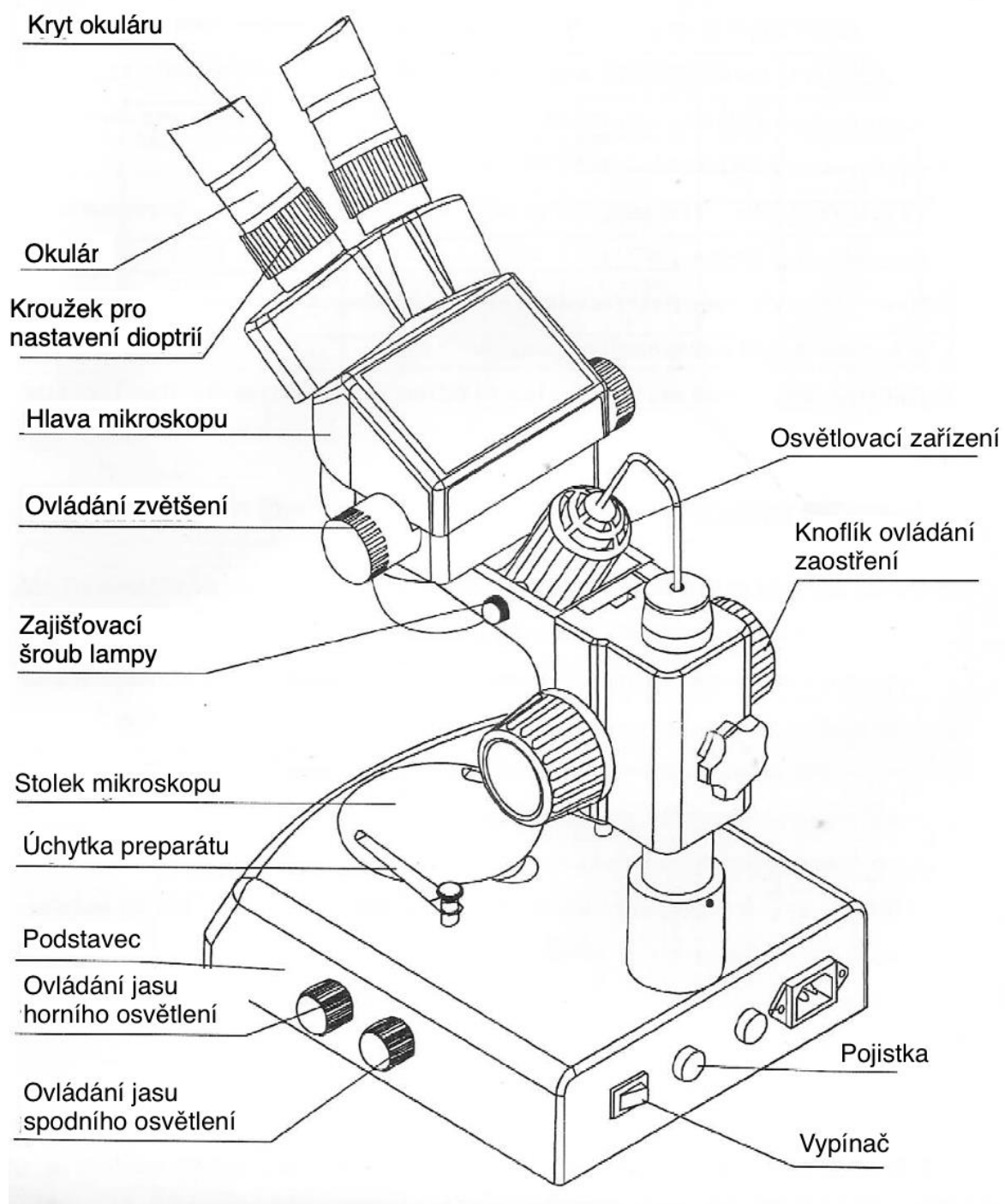
- 1) Mikroskop by měl být umístěn v suchém a čistém prostředí. Nevystavujte mikroskop přímému slunečnímu záření. Vyhněte se vysokým teplotám a silným vibracím.
- 2) Mikroskop je přesný přístroj, a proto je nutné se vyhnout nárazům a otřesům během přepravy a zacházet s ním opatrně.
- 3) Aby byla zachována kvalita obrazu, je nutné se vyhnout nečistotám a nenechávat otisky prstů na povrchu čoček.
- 4) Nikdy současně neotáčejte levým a pravým zaostřovacím knoflíkem v opačném směru, jinak dojde k poškození mikroskopu.
- 5) Držte kameru jednou rukou, abyste zabránili jejímu pádu, když vyjímáte filmy z velké kamery.

1.2 Údržba

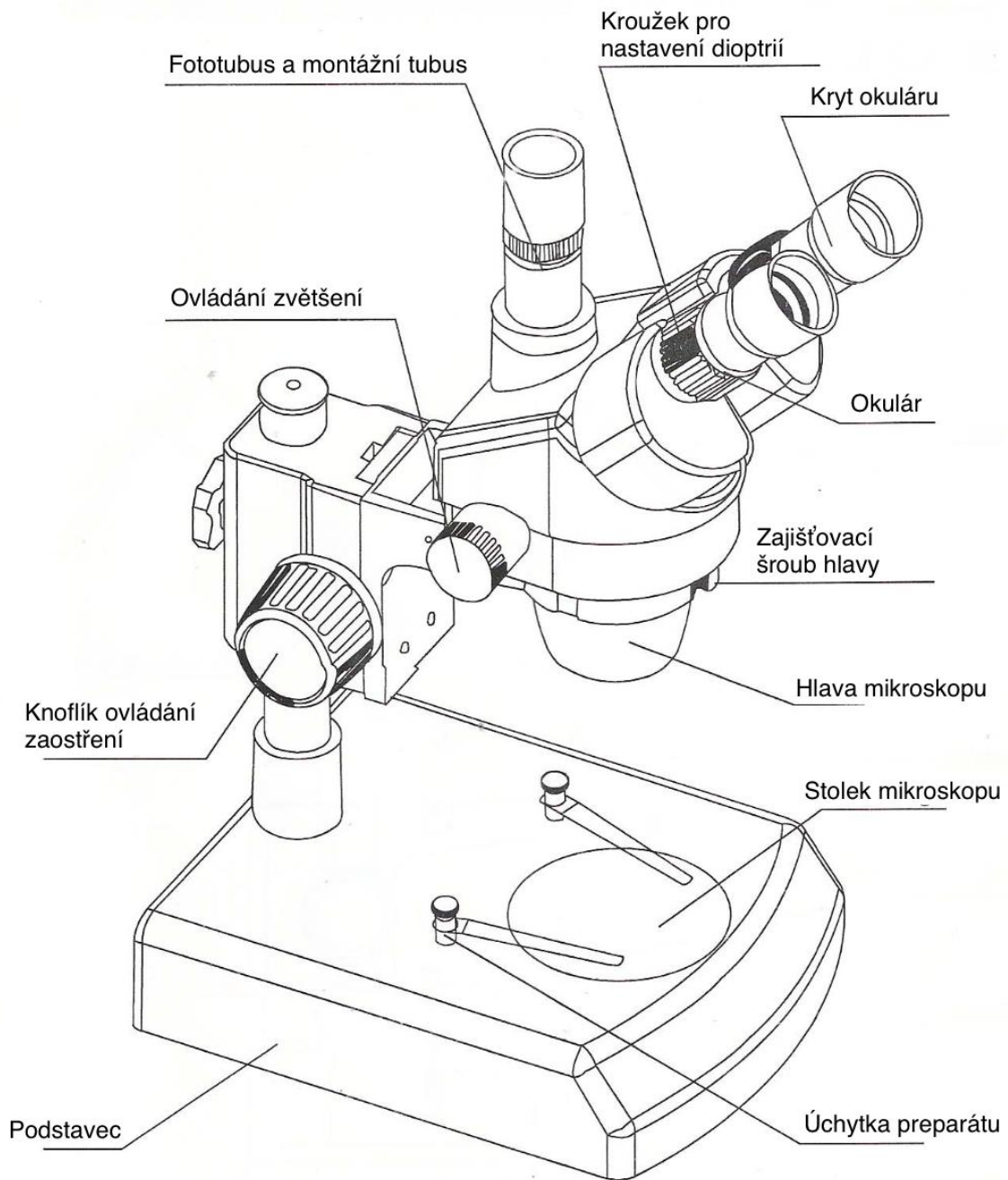
- 1) Všechny čočky musí být udržovány čisté. Jemný prach na povrchu čoček by měl být odstraněn ručním ofukovačem nebo jemně setřen bavlněným hadříkem; otisky prstů nebo mastné skvrny by měly být setřeny bavlněným hadříkem navlhčeným malým množstvím xylenu nebo směsí alkoholu a éteru v poměru 3:7.
- 2) Nikdy nepoužívejte organický roztok k čištění jiných povrchů (zejména plastových povrchů). Je-li to nutné, zvolte neutrální čisticí prostředek.
- 3) Mikroskop nerozebírejte, abyste zabránili jeho poškození.
- 4) Po použití zakryjte mikroskop přiloženým ochranným obalem a uložte ho na suché a čisté místo, abyste zabránili vzniku rzi.
- 5) Pro zachování funkčnosti mikroskopu jej pravidelně kontrolujte. Podrobnosti lze získat u nejbližšího dodavatele.

2 Názvosloví

2.1 SMZB2

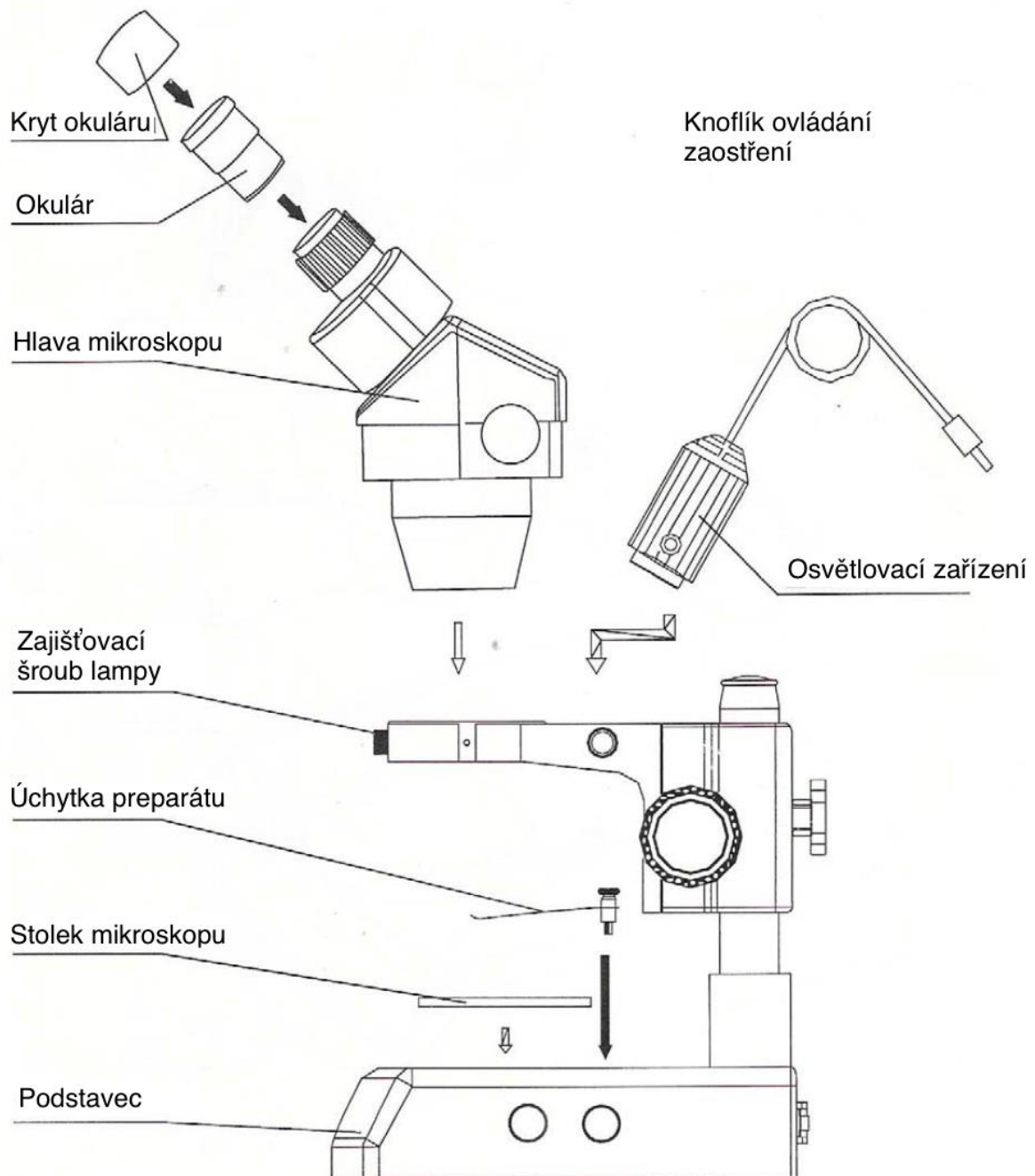


2.2 SZMB2

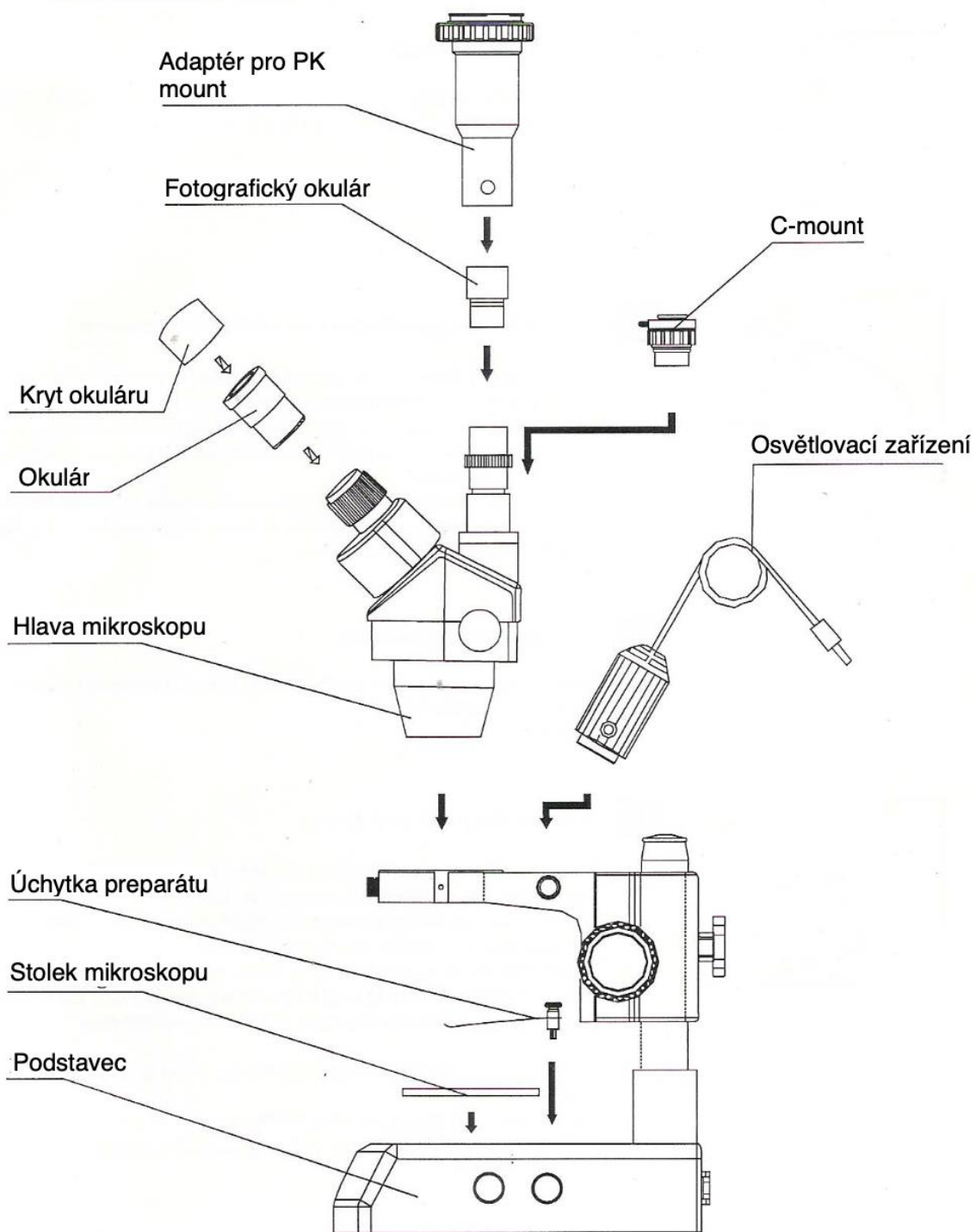


3 Sestavení

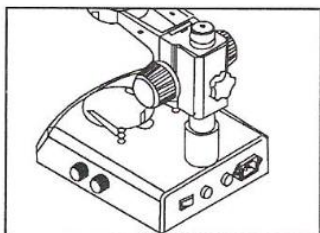
3.1 SZMB2



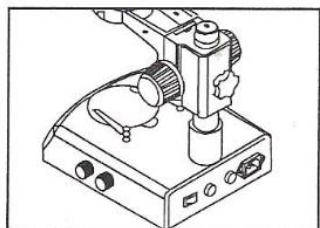
3.2 SZMT2PH/CTV



4 Použit



Obr. 1



Obr. 2

4.1 Použití skleněného stolku

- 1) Stiskněte skleněný stolek na zapuštěném místě, poté se druhá strana skleněného stolku zvedne. (Obr. 1)

4.2 Nastavení utažení zaostřovacího ramene

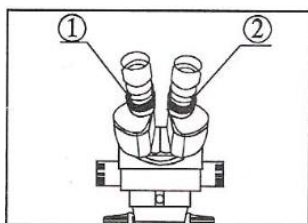
- 1) Pokud chcete nastavit utažení ramene zaostření, podržte jeden z knoflíků zaostření a druhý točte, abyste dosáhli vhodné polohy. Stupeň utažení závisí na směru kterým budete otáčet. Směr hodinových ručiček je utažení, neopak je povolení.
- 2) Vhodné utažení může usnadnit zaostřování a pohodlnějším a sklouznutí ramene svou vahou během pozorování.

4.3 Nastavení podložního sklíčka

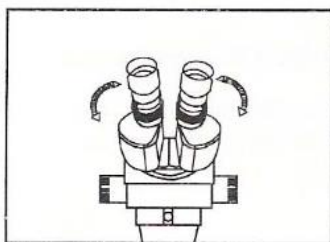
- 1) Umístěte podložní sklíčko do středu stolku. V případě potřeby jej připevněte sponkami.
- 2) Zapněte světlo.

4.4 Nastavení dioptrií a zaostření

- 1) Otočte ovládacím knoflíkem zvětšení na maximální zvětšení.
- 2) Nastavte kroužky pro nastavení dioptrií na nulu.
- 3) Pozorujte preparát přes pravý okulár a zaostřete obraz pomocí knoflíku zaostření.
- 4) Otočte ovládacím knoflíkem zvětšení na minimální zvětšení.
- 5) Pozorujte preparát pravým okulárem a zaostřete obraz pomocí pravého kroužku pro nastavení dioptrií ②. (Obr. 3)
- 6) Opakujte kroky (1), (3), (4) a (5), dokud není pravý kroužek pro nastavení dioptrií přesně nastaven.
- 7) Provedte krok (4) a zaostřete obraz, který pozorujete levým okulárem, otočením levého kroužku pro nastavení dioptrií ①. (Obr. 3)



Obr. 3



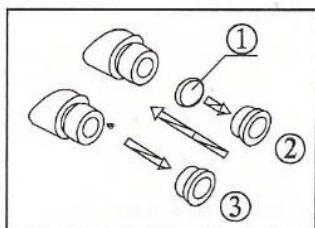
Obr. 4

4.5 Nastavení interpupilární vzdálenosti

- 1) Upravte kryty hranolu ve směru šipky na obr. 4, dokud nebude pozorování pohodlné.

4.6 Použití krytek okulárů

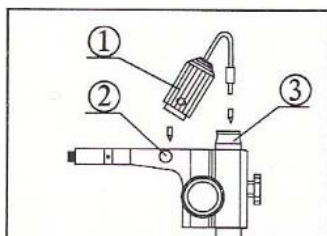
- 1) Pro uživatele, kteří nenosí brýle, držte kroužky pro nastavení dioptrií aby se neotáčely, a otočte okulárem dokud krytky okuláru nebudou dobře sedět pozorovateli.
- 2) Pro uživatele, kteří nosí brýle, sejměte krytky okuláru před pozorováním.



Obr. 5

4.7 Montáž a demontáž volitelného okulárového mikrometru

- 1) Otočte a sejměte montážní kroužek z okuláru. (Obr. 5)
- 2) Vyčistěte okulárový mikrometr a namontujte jej na montážní kroužek stranou s nápisem dolů.
- 3) Jemně našroubujte montážní kroužkem s okulárovým mikrometrem do okuláru, dokud se ② bezpečně neutáhne.
- 4) Pro demontáž okulárového mikrometru otočte montážním kroužkem. Mikrometr zabalte do čistého měkkého papíru pro uložení.



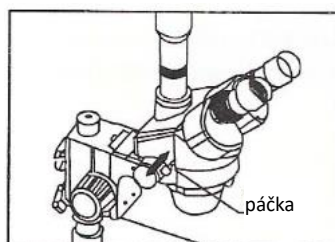
Obr. 6

4.8 Instalace osvětlovacího zařízení

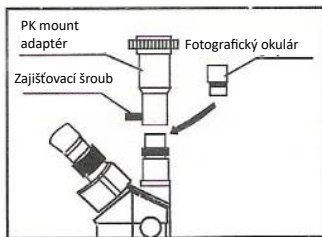
- 1) Vložte osvětlovací zařízení ① do držáku s vyčnívající stranou směrem k zajišťovacímu šroubu ② a utáhněte zajišťovací šroub. (Obr. 6)
- 2) Zasuňte zástrčku do zásuvky na stojanu ③

4.9 Výběr optického systému

- 1) Můžete střídat binokulární pozorování a záznam videa tlačení nebo taháním za páčku. Zatlačte páčku, abyste přešli do binokulárního pozorování, jinak zůstanete v režimu záznamu videa. Bez ohledu na to, který optický systém je zvolen, je nutné zajistit páčku proti pohybu.



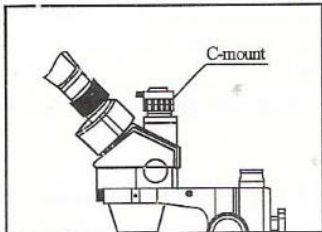
Obr. 7



Obr. 8

4.10 Montáž fotografického okuláru a PK-mount adaptéru

- 1) Vložte fotografický okulár do okulárové objímky trinokuláru.
- 2) Připojte PK-mount adaptér k fotografickému okuláru a poté utáhněte zajišťovací šroub. (Obr. 8)

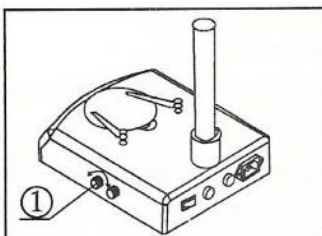


Obr. 9

4.11 4-11 Nastavení CTV

- 1) Nastavte CTV do vhodné polohy otáčením zaostřovací čočky.

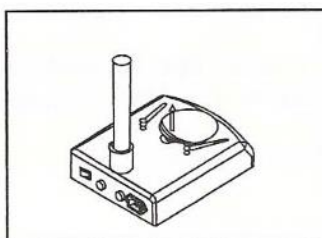
Poznámka: Rozsah nastavení je obecně 1-2 mm.



Obr. 10

4.12 Nastavení jasu spodního světla

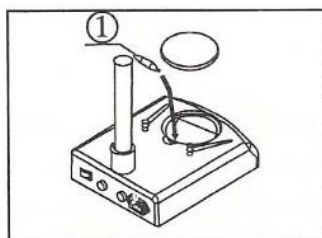
- 1) Otočte knoflíkem regulace světla podle značky na podstavci, ve směru hodinových ručiček se jas zvýší, naopak se sníží. (Obr. 10)



Obr. 11

4.13 Výměna lamp

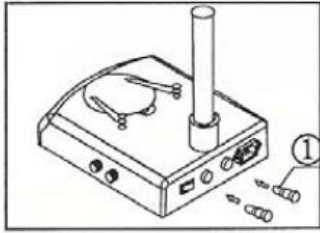
- 1) Stiskněte stolek na zapuštěném místě, poté se druhá strana zvedne. (Obr. 11)
- 2) Vyměňte lampu z objímky.
- 3) Vložte novou lampu do objímky a ujistěte se, že je dostatečně hluboko.
- 4) Znovu připevněte stolek. (Obr. 12)



Obr. 12

Poznámka:

- 1) Před výměnou lampy vypněte napájení.
- 2) Vyhněte se násilí při zapojování lampy do objímky.



Obr. 13

4.14 Výměna pojistky

- 1) Vyšroubujte trubičku s pojistkou pomocí šroubováku a poté vytáhněte pojistku z trubičky ①.
- 2) Vyměňte pojistku a namontujte ji zpět. (Obr. 13)

5 Tabulka konfigurací

5.1 Konfigurace série SZM

Konfigurace		Model					
Díl	Specifikace	SZM45B1	SZM45B2	SZM45B3	SZM45T1	SZM45T2	SZM45T3
Okulár	SZMEWh10 X 20	O	O	O	O	O	O
	SZMEWh15 X 15						
	SZMEWh20 X 10						
Binokulární	SZN7045	O	O	O			
Trinokulární	DXM7045TR				O	O	O
Pomocný objektiv	SZMAO0.5/165mm						
	SZMAO1.5/45mm						
	SZMAO2/30mm						
Zaostřovací rameno	SZMA1	O	O	O	O	O	O
Podstavec	SZMST1	O			O		
	SZMST2		O			O	
	SZMST3			O			O
	SZSTL1						
	SZSTL2						
Transformátor	SZT1						
Zpětné osvětlení	SZML1		O	O		O	O
Držák osvětlení	SZFH1						
	SZPD1						
Fotografické zařízení	SZMPH						
Fototubus	SZMCTV						
Svorka na drahokamy	S/ST-GC						
Kondenzor pro temné pole	ST-30-2L-HJ-01						
Kruhové osvětlení	SZRL						
Balení	Uvnitř pěna, Vně karton	O	O	O	O	O	O

Poznámka: Položky označené "O" jsou zahrnuty, ostatní jsou volitelné.

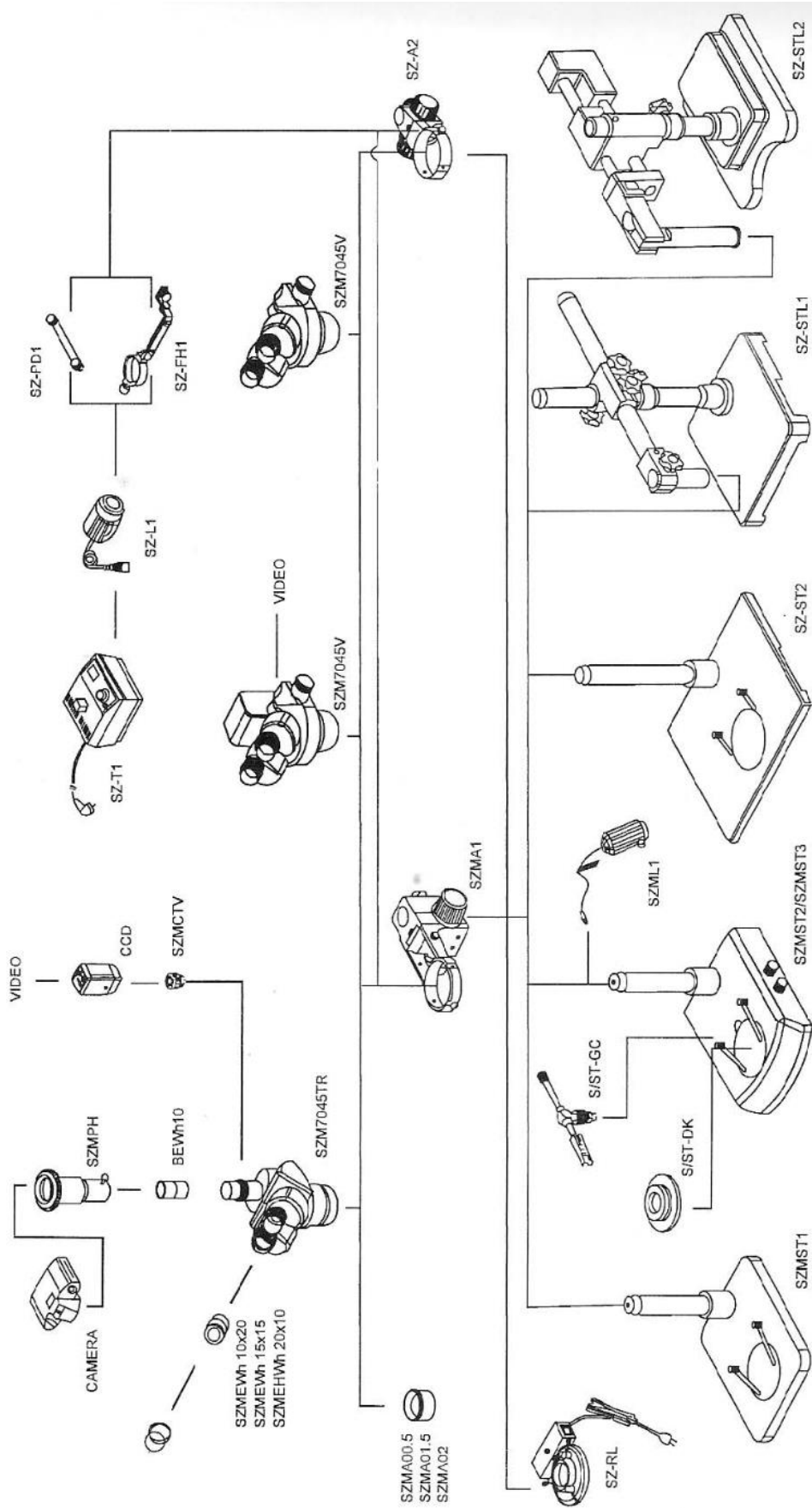


Diagram konfigurací série SZM

6 Technické parametry

6.1 SZM7045/SZM7045TR

Okulár	Základní konfigurace		Pomocné objektivy					
			0.5x		1.5x		2x	
	Pracovní vzdálenost (100 mm)		Pracovní vzdálenost (165 mm)		Pracovní vzdálenost (45 mm)		Pracovní vzdálenost (30 mm)	
	Zvětšení	Zorné pole	Zvětšení	Zorné pole	Zvětšení	Zorné pole	Zvětšení	Zorné pole
10X/20	7x	28.6	3.5x	57.1	10.5x	19	14x	14.3
	45x	4.4	22.5x	8.9	67.5x	3	90x	2.2
15X/15	10.5x	21.4	5.25x	42.8	15.75x	14.3	21x	10.7
	67.5x	3.3	33.75x	6.7	101.25x	2.2	135x	1.7
20X/10	14x	14.3	7x	58.6	21x	9.5	28x	7.1
	90x	2.2	45x	4.4	135x	1.5	180x	1.1

6.2 Základní specifikace elektroniky série SZM

Model \ Díly	SZMST1	SZMST2	SZMST3
Zdroj napájení	Žádné	220V-50Hz, 110V-50/60Hz	220V-50Hz, 110V-50/60Hz
Transformátor	Žádné	Vstup: 220/110VAC, Výstup: 12VDC/45W	Vstup: 220/110VAC, Výstup: 12VDC/45W
Horní osvětlení	Žádné	12V/15W halogenová lampa	12V/15W halogenová lampa
Spodní osvětlení		12V/15W halogenová lampa	220/110V, 7W zářivka

- ★ Pracovní vzdálenost je pevná bez ohledu na faktor zvětšení.
- ★ Celkové zvětšení = Zvětšení optiky × Zvětšení okuláru × Zvětšení pomocného objektivu
Průměr zorného pole (mm) = Číslo zorného pole okuláru / (Zvětšení optiky × Zvětšení pomocného objektivu)
- ★ Zvětšení foto adaptéru = Zvětšení optiky × (Zvětšení pomocného objektivu) × Zvětšení okuláru.
- ★ Zvětšení TV adaptéru = Zvětšení optiky × (Zvětšení pomocného objektivu) × Střed TV adaptéru C-mount.

Pokud výkon mikroskopu nelze plně využít kvůli neznalosti při používání, tato tabulka vám poskytne několik rad.

Problém	Příčina	Řešení
1. Dvojitý obraz	Vzdálenost mezi očima není správná	Znovu ji nastavte
	Nastavení dioptrií není správné	Znovu nastavte dioptrie
	Zvětšení každého okuláru není stejné velikosti	Namontujte okuláry stejné velikosti
2. Nečistoty v zorném poli	Nečistoty na preparátu	Vyčistěte preparát
	Nečistoty na povrchu okulárů	Vyčistěte povrch
3. Obraz není jasný	Nečistoty na povrchu objektivů	Vyčistěte objektivy
4. Obraz není jasný při změně zaostření	Nastavení dioptrií není správné	Znovu nastavte dioptrie
	Zaostření není správné	Znovu nastavte zaostření
5. Knoflík zaostření není plynulý	Knoflík zaostření je příliš utažený	Uvolněte jej do vhodné polohy
6. Obraz je nejasný kvůli sklouznutí hlavy během pozorování	Knoflík zaostření je příliš volný	Utažení do vhodné polohy
7. Obraz je mimo pozici ve zorném poli nebo na video záznamu	Páčka není ve správné pozici	Posuňte nebo zatlačte ji do správné pozice
8. Obraz na monitoru není jasný, když se otáčí knoflíkem zaostření	Zaostření videa není správné	Znovu nastavte zaostření videa do správné pozice
9. Oči se snadno unaví	Nastavení dioptrií není správné	Nastavte dioptrie
	Jas světla není správný	Nastavte jas
10. Žárovka nesvítí, když je vypínač zapnutý	Není připojeno napájení	Zkontrolujte připojení k napájení
	Žárovka není správně vložena	Vložte ji správně
	Žárovka je špatná	Vyměňte ji za novou
11. Žárovka náhle zhasne	Používáte špatnou žárovku	Vyměňte ji za správnou
	Napětí je příliš vysoké	Ovládejte napětí (např. použijte regulátor napětí)
12. Jas není dostatečný	Používáte špatnou žárovku	Vyměňte ji za správnou
	Napětí je příliš nízké	Zvyšte vstupní napětí
13. Žárovka bliká nebo jas není stabilní	Žárovka brzy shoří	Vyměňte ji za novou
	Žárovka není správně vložena	Vložte ji správně

Údržba a čištění:

Produkt nevyžaduje žádnou údržbu. K čištění pouzdra použijte pouze měkký, mírně vodou navlhčený hadřík. Nepoužívejte žádné prostředky na drhnutí nebo chemická rozpouštědla (ředidla barev a laků), neboť by tyto prostředky mohly poškodit pouzdro produktu.

Recyklace:

Elektronické a elektrické produkty nesmějí být vhadzovány do domovních odpadů. Likviduje odpad na konci doby životnosti výrobku přiměřeně podle platných zákonných ustanovení. Šetřete životní prostředí a přispějte k jeho ochraně!

Záruka:

Na tento produkt poskytujeme záruku 24 měsíců. Záruka se nevztahuje na škody, které vyplývají z neodborného zacházení, nehody, opotřebení, nedodržení návodu k obsluze nebo změn na výrobku, provedených třetí osobou.