

M453C – Digitální termostat RC-112E s LED displayem, rozsah -40-99°C

Návod k použití

Vážení zákazníci,
děkujeme Vám za Vaši důvěru a za nákup tohoto produktu. Tento návod k obsluze je součástí výrobku. Obsahuje důležité pokyny k uvedení výrobku do provozu a k jeho obsluze. Jestliže výrobek předáte jiným osobám, dbejte na to, abyste jim odevzdali i tento návod. Ponechejte si tento návod, abyste si jej mohli znovu kdykoliv přečíst!

Produktové informace:

Tento model je vybaven velkým LED displayem a je speciálně designován pro ekonomické chladicí nebo ohřevné systémy. Může být instalován k lednicím, chladícím místnostem, rybníčkům, bojlerům a dalším zařízením, která potřebují regulovat teplotu.

Funkce:

Tlačítka potažená silikonem pro lepší životnost a lehčí ovládání.
Tlačítka vybavená zvukovým signálem, díky kterému je jednodušší zadávat pokyny.
Anglické menu pro jednoduchou obsluhu.
Led display, který zobrazuje srozumitelné ikony.

Technické specifikace:

Zdroj	220VAC +- 10 % 50/60Hz nebo 110VAC +- 10 % 50/60Hz nebo 24VAC/DC +- 10 % 50/60Hz nebo 12VAC/DC +- 10 % 50/60Hz
Jmenovitý výkon	≤ 1,5W
Kapacita relé	10A, 30A, 16A
Typ senzoru	NTC, 10K Ω / 25°C
Ochranná třída	IP65
Pracovní a skladovací teplota	-10-65°C, RH <90%, bez kondenzace
Rozmezí teplot	-40-99°C
Délka přívodního kabelu	Komunikace: 1KM, Senzor 2m
	Odpovídá standardům životního prostředí

Funkce a Parametry:

Menu:

Kód	Funkce	Nastavovací rozhraní	Základní	Jednotka
HC	mód	C: chlazení H: topení	C	/
d	Diferenciál	1 až 15	3	C
LS	Nejnižší teplota	-40 až nastavená	-40	C
HS	Nejvyšší teplota	nastavená až 99	99	C
CA	Kalibrace	-5 až 5	0	C
Pt	Zpoždění	0 až 15	3	s

Měření teploty:

Teplotní kalibrace:

Pokud reálná a měřená teplota neodpovídá, rozdíl může být zkalibrován pomocí parametru CA. Kalibrační metoda by měla být následující: CA= reálná teplota-naměřená teplota. Ostatní funkce budou prováděny podle této kalibrace.

Meřící perioda:

Měřící perioda je automaticky nastavena na 1 sekundu a může být dále měněna dle požadavků.

Kontrola teploty:

Termostat může kontrolovat jak chlazení tak topení. V menu pod parametrem HC nastavujeme, pro jaký účel bude zařízení použito (H nebo C). Stav ST nastaví zastavení funkce, ta může být opět spuštěna krátkým stisknutím ST.

LS HS

Pro limitování rozmezí mezi LS a HS postupujeme podle následujícího pokynu $LS \leq ST \leq HS$.

d je diferenciál

Slouží k úpravě frekvence výstupu tepla nebo chladu a přesnosti regulace teploty, což je hodnota vyrovnávací paměti restartu po dosažení teploty zastavení.

Podmínky pro spuštění chlazení: A: měření teploty $\geq ST + d$

B: Čas prvního zapnutí nebo čas kompresoru od zastavení po spuštění $\geq Pt$.

Podmínky pro zastavení chlazení: Měření teploty $\leq ST$.

Podmínky spuštění topení: Měření teploty $\leq ST-d$.

Podmínky zastavení topení: Měření teploty $\geq ST$.

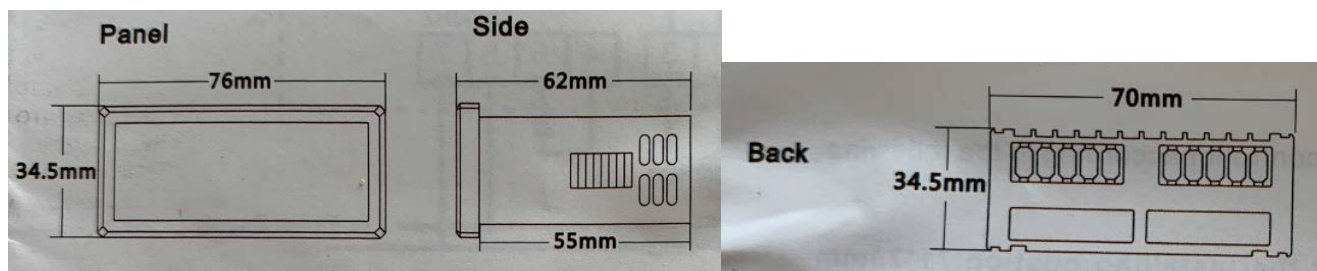
Ochrana kompresoru:

Termostat má funkci zpoždění (menu Pt) proto aby chránil kompresor před častým spouštěním a vypínáním vlivem krátkodobých změn podmínek. Zapíná se, pokud je spuštěna následující podmínka: Čas prvního zapnutí nebo doba od zastavení kompresoru do uvedení do provozu $\geq Pt$.

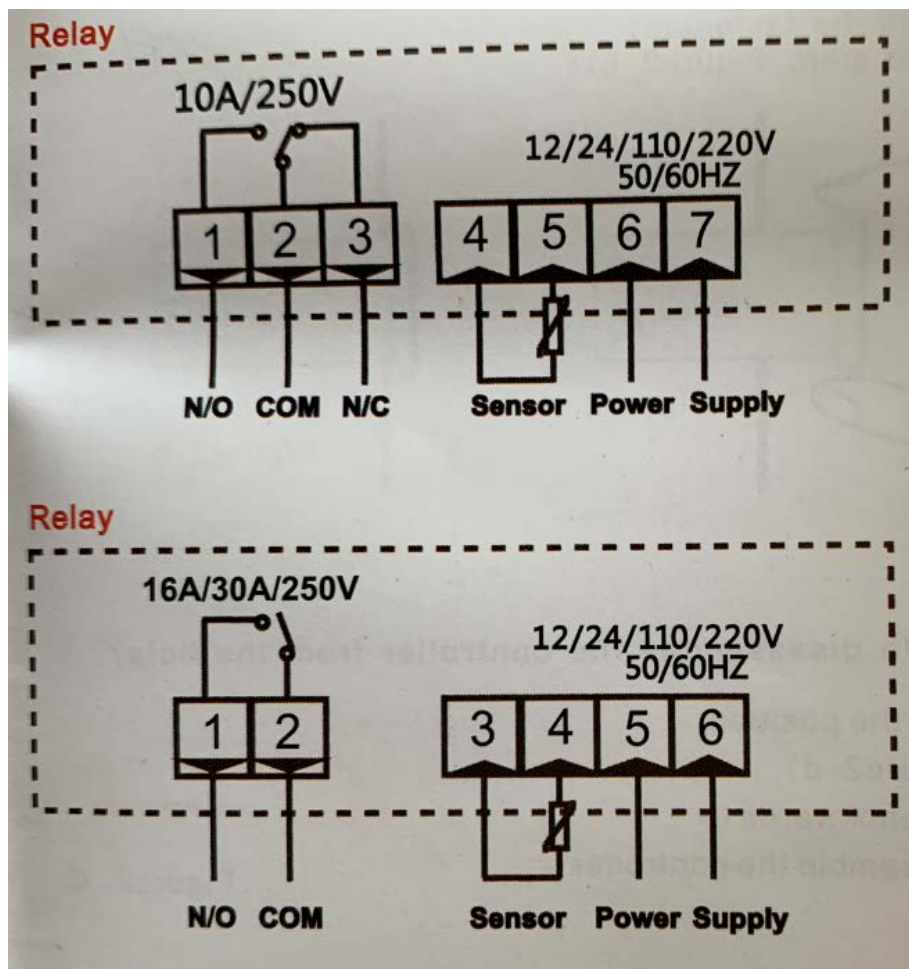
Zapnutí / vypnutí:

Při běžném provozu zmáčkněte tlačítko napájení na 5 sekund pro vypnutí termostatu, při vypnutém stavu stiskněte tlačítko napájení pro zapnutí.

Velikost produktu:



Zapojení:



Provádějte zapojení přesně podle přiloženého diagramu, napětí musí být v rozmezí +-10%!
Proud zátěže: Indukční zátěž nebo žárovka musí být $\leq 10\%$ proudu ve výše uvedeném diagramu; odporová zátěž $\leq 50\%$ proudu ve výše uvedeném diagramu. Vyhněte se přetížení, zkratování zátěže, zneužití atd.

Montáž a instalace:

Varování! Termostat musí být zapojován odborníky s odpovídajícím vzděláním a podle přiloženého návodu a musí se vyhnout následujícím podmínkám:

Relativní vlhkost je $> 90\%$, prostředí ve kterém kondenzuje voda,
prostředí s teplotami $< -10^{\circ}\text{C}$ nebo $> 60^{\circ}\text{C}$,
prostředí, které je hořlavé nebo hrozí nebezpečí výbuchu,
prostředí se silnými vibracemi nebo častými nárazy,
prostředí, ve kterém bude zařízení často vystaveno mlze, vodní tříšti apod,
prašné prostředí,
prostředí, ve kterém bude zařízení vystaveno znečišťujícím nebo korozivním složkám,
prostředí, ve kterém bude zařízení vystaveno elektromagnetickému nebo silnému magnetickému záření.

Montáž:

Postupujte podle následujících kroků: V místě instalace připravte otvor ve velikosti 71x29mm, odpojte boční sponky, a vložte termostat na vybrané místo. Upevněte termostat v pozici pomocí bočních spon. Pro odpojení termostatu nejdříve opět odstraňte sponky a pak vyndejte samotné zařízení.

Uživatelské rozhraní a funkce tlačítek:

Display:



Kód	Význam	Pracovní status		
		Display funguje	Display neukazuje	nic
1	Status zátěže	Fungující	Zařízení nepracuje	Zpoždění
2	Nastavení	/	Nastavení není určeno	Nastavuje se

Nastavení:

ST je rozhodující teplota, nastavuje se krátkým stisknutím SET
 LS a HS je pouze SW omezení nastavení rozpětí ST

Nastavení ST: Jednou stiskněte tlačítko SET pro nastavení funkce ST. Jakmile LED ukazatel začne blikat nastavte pomocí tlačítek se šipkami hodnotu, při které chcete, aby se zařízení zastavilo, znova stiskněte tlačítko SET pro uložení, nebo počkejte 15 sekund, zařízení zadanou hodnotu uloží automaticky.

Příklad: ST nastavíme na 25°C a „d“ na 2, regulace bude probíhat mezi 23 až 25°C. Pokud teplota klesne pod 23°C, zapne topení, při dosažení teploty 25°C topení vypne.

Nastavení parametrů: Zmáčkněte tlačítko SET po dobu 3 sekund pro vstup do módu nastavení. Tlačítka se šipkami nastavte parametry hodnot, které potřebujete a zmáčkněte tlačítko SET pro uložení a přechod k dalšímu parametru, kde postup opakujte. Pokud již máte hotovo, zmáčkněte tlačítko SET po dobu 3 sekund pro uložení celého nastavení a odchod, nebo počkejte 15 sekund, zařízení nastavení samo uloží.

Alarm, chyby a řešení potíží:

Pokud zařízení přejde do módu alarmu, na displayi bude blikat ikona chyby a zazní zvukové oznámení. Pokud chyba není na senzoru, bude na displayi zobrazen chybový kód a hodnota teploty. Pokud je chyba na senzoru, display ukáže jen chybovou hlášku.

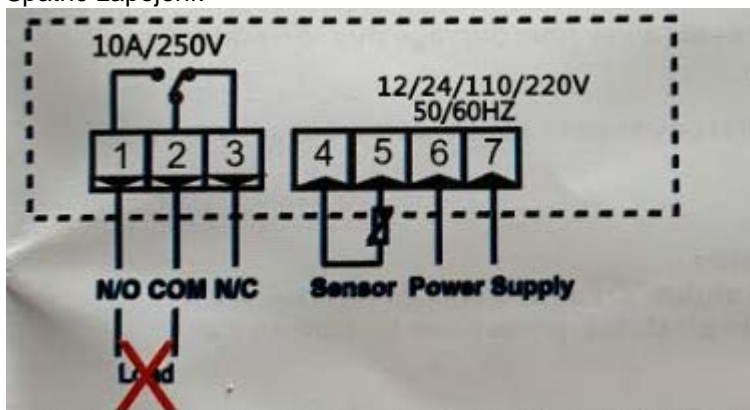
Kód	Důvod	Řešení
HH	Senzor je ve zkratu nebo teplota překročila nejvyšší měřitelnou teplotu	Zkontrolujte teplotu a okolí místa, kam je termostat umístěn. Pokud objevíte zkrat, odstraňte jej.
LL	Senzor má přerušovaný obvod nebo teplota dosáhla nejnižší naměřené teploty	Zkontrolujte teplotu a okolí místa, kam je termostat umístěn. Pokud objevíte přerušování, odstraňte jej.
--	Senzor je odpojen	Připojte senzor

Upozornění:

Pokud je zařízení v módu alarmu, stiskněte jakékoli tlačítko k jeho umlčení, chybová hláška však zůstane zobrazena až do odby, než bude chyba odstraněna.

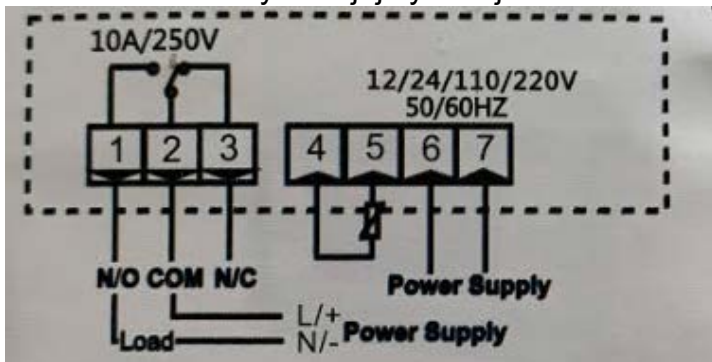
Běžné problémy a jejich řešení:

Špatné zapojení:



Zátěž využívá stejný zdroj jako zařízení:

Zátěž a zařízení využívají jiný zdroj:



Jednoduché vysvětlení: ve skutečnosti je výstupní relé RC-112E pouze pasivním spínačem, je to jako spínač světla v našem domě. Neuvažujte o termostatu tak, jako by se jednalo o aktivní přepínač, který dokáže přímo připojit zátěž.

Časté chyby nastavení:

Pokud nastavíte HS jako startovní teplotu a LS jako teplotu ve které bude zařízení zastaveno dojde k chybě. HS je horní limi a LS je spodní limit. Je třeba nastavit ST, které bude podmínku dodržovat. Např. pokud nastaví HS na 10°C a LS na 2°C, ST bude v rozmezí 2 až 10°C.

Údržba a čištění:

Produkt nevyžaduje žádnou údržbu. K čištění pouzdra použijte pouze měkký, mírně vodou navlhčený hadřík. Nepoužívejte žádné prostředky na drhnutí nebo chemická rozpouštědla (ředidla barev a laků), neboť by tyto prostředky mohly poškodit pouzdro produktu.

Recyklace:

Elektronické a elektrické produkty nesmějí být vyhazovány do domovních odpadů. Likviduje odpad na konci doby životnosti výrobku přiměřeně podle platných zákonných ustanovení. Šetřete životní prostředí a přispějte k jeho ochraně!

Záruka:

Na tento produkt poskytujeme záruku 24 měsíců. Záruka se nevztahuje na škody, které vyplývají z neodborného zacházení, nehody, opotřebení, nedodržení návodu k obsluze nebo změn na výrobku, provedených třetí osobou.

02.10.2022