

TS4-AO: Optimalizace na úrovni modulu

TS4-AO je pokročilé doplňkové řešení, které přináší funkce inteligentních modulů do standardních fotovoltaických modulů, včetně optimalizace, rychlého vypnutí a monitorování na úrovni modulu.

Maximální výkon: 700W
 Maximální napětí: 80VDC
 Maximální proud: 15ADC

*Shromážděte čárový kód TS4 pro mapování systému, abyste umožnili monitorování a bezpečnostní funkce

Maximální napětí systému 1000V / 1500V

Použijte způsoby zapojení ANSI/NFPA 70.

Moduly nesmí být instalovány na snadno přístupných místech. (pouze Kanada)
 Konektory od různých výrobců nelze vzájemně spárovat.

Fotovoltaické zařízení pro rychlé vypínání NEC 690.12 a C22.1-2015 Rule 64-218

Tigo Access Point (TAP) je zařízení PVRSE, které poskytuje udržovací signál do zařízení TS4 (atenuátor) prostřednictvím bezdrátové komunikace.

Přístupový bod Tigo (TAP) musí být napájen ze stejného napájení jako obvod RSI (Rapid Shutdown Initiator) a musí být spojen s vypnutím měniče.

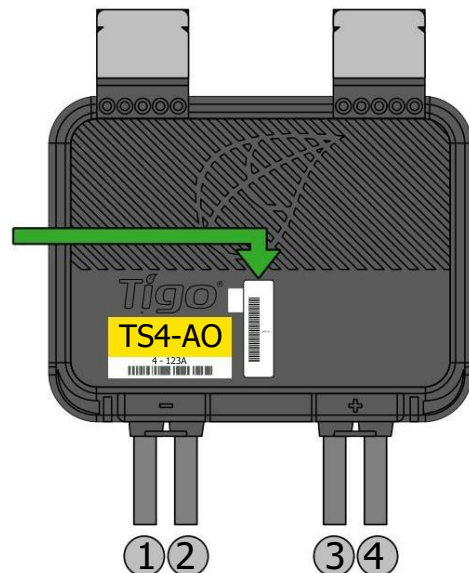


Dvojitá izolace třídy II



NEBEZPEČÍ

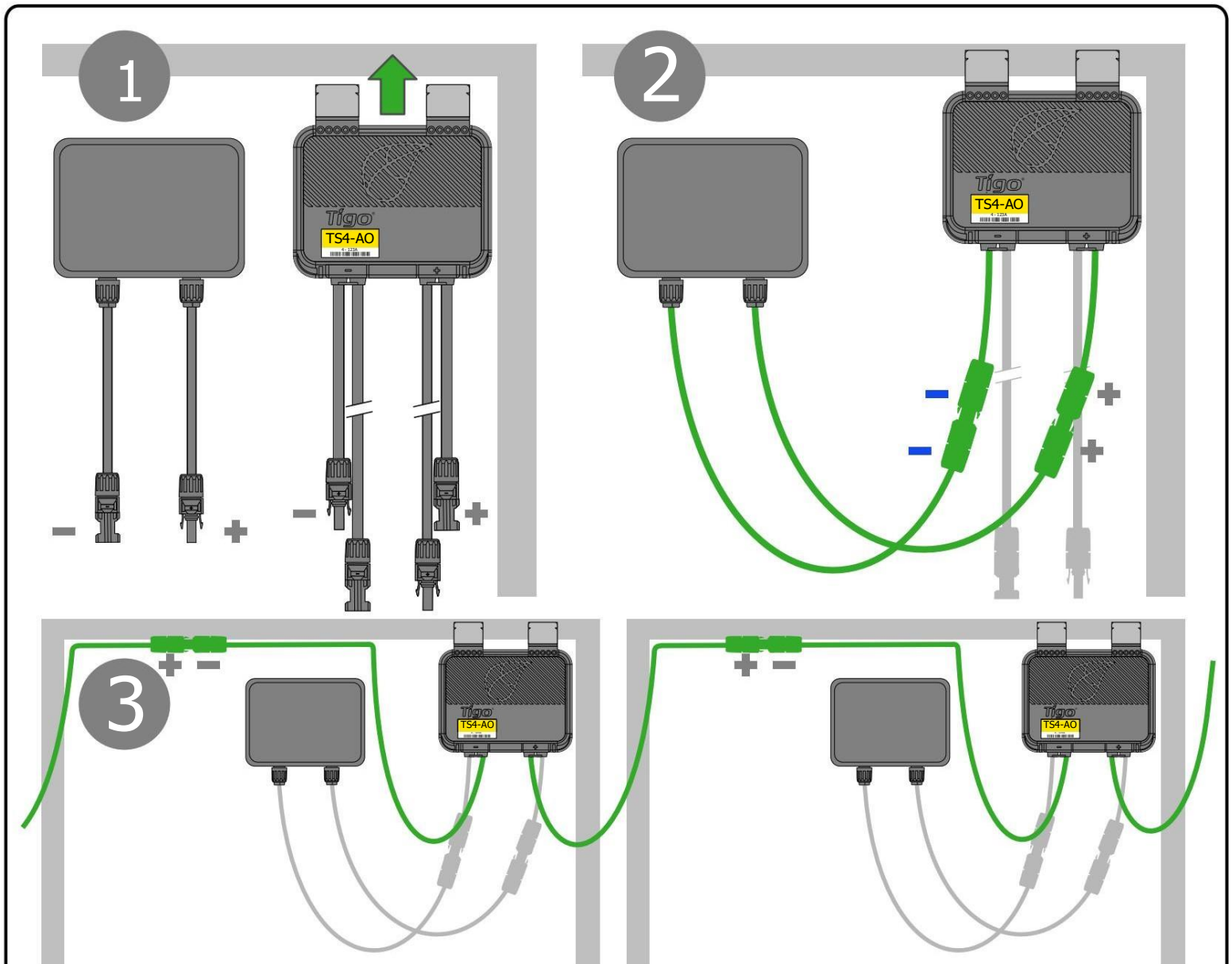
Vysokého napětí



- ① FV modul -
- ② String -
- ③ String +
- ④ FV modul +

DŮLEŽITÉ UPOZORNĚNÍ

Elektřina bude dodávána do výstupních kabelů Tigo TS4-A okamžitě po připojení k FV modulu vystavenému slunečnímu záření. Při manipulaci buďte opatrní.

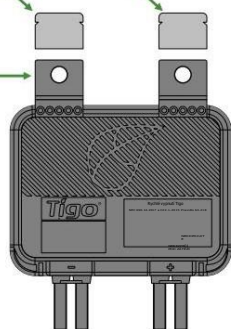


Poznámka: Při instalaci TS4-A připojte vstupní kabely k FV modulu před zapojením výstupních kabelů TS4-A do série.

Při odpojování TS4-A odpojte výstupní kabely TS4-A od stringu před odpojením vstupních kabelů od FV modulu.

Odnímatelné klipy

Montážní otvory (M8)



Pro instalaci s bezrámovými moduly odstraňte kovové spony a přišroubujte TS4-A ke kolejnici.



support.tigoenergy.com

support@tigoenergy.com

Mezinárodní: 00800.2255.8446

USA: +1.408.402.0802



Příručky