



Uživatelský manuál

Laboratorní zdroje KUAIQU řady SPPS a SPPS-S
programovatelné



Verze:0.3

Vážení zákazníci,

děkujeme Vám za Vaši důvěru a za nákup tohoto produktu. Tento návod k obsluze je součástí výrobku. Obsahuje důležité pokyny k uvedení výrobku do provozu a k jeho obsluze. Jestliže výrobek předáte jiným osobám, dbejte na to, abyste jim odevzdali i tento návod. Ponechte si tento návod, abyste si jej mohli znovu kdykoliv přečíst!

1. Bezpečnostní shrnutí	2
2. Bezpečnostní symboly	2
3. Stručný popis produktu	3
4. Specifikace	3
4.1. Spínací regulovaný zdroj stejnosměrného proudu serie SPPS	3
4.2. Spínací regulovaný zdroj stejnosměrného proudu serie SPPS	4
4.3. Spínací regulovaný zdroj stejnosměrného proudu serie SPPS-S	5
4.4. Spínací regulovaný zdroj stejnosměrného proudu serie SPPS-S	6
5. Popis ovládacího panelu	7
5.1. Popis pro serie SPPS	7
5.2. Popis pro serie SPPS-S	8
6. Návod k použití	8
6.1. Zapnutí/Vypnutí:	8
6.2. Indikátor stavu:	8
6.3. Nastavení výstupních parametrů:	9
6.4. Nastavení výstupních parametrů:	9
7. Pracovní požadavky	10
8. Připojení zátěže	10
9. Charakteristika konstantního napětí / konstantního proudu	10
VÝMĚNA POJISTKY:	11
10. Údržba produktu	11
11. Záruka produktu	12
12. Seznam obsahu balení	12
13. Ilustrační foto	13

1. Bezpečnostní shrnutí

Tato příručka obsahuje důležité bezpečnostní pokyny, které je nutné dodržovat při provozu a skladování zařízení série SPPS / SPPS-S. Aby byla zajištěna vaše osobní bezpečnost a správná funkce produktu, přečtěte si tuto příručku pečlivě před použitím.

Při pořízení nové napájecí jednotky proveďte následující kontroly, abyste zajistili, že zařízení funguje správně:

1. Zkontrolujte, zda během přepravy nedošlo k poškození.
2. Zkontrolujte, zda jsou všechny příslušenství kompletní.
3. Zkontrolujte, zda jsou výstupní napětí a proud po zapnutí zařízení v normálních mezích.

Pokud zjistíte jakékoliv problémy, neprodleně kontaktujte prodejce.

2. Bezpečnostní symboly

Níže uvedené bezpečnostní symboly jsou uvedeny v tomto návodu ,nebo na stejnosměrném napájecím zdroji



Pozor



Vysoké napětí



Uzemnění

3. Stručný popis produktu

Regulovaný stejnosměrný napájecí zdroj řady SPPS / SPPS-S je speciálně navržený pro laboratoře, školy a studenty. Výstupní napětí a proud mohou být v rozmezí 0 až jmenovitá hodnota, která je plynule regulovatelná.

Stabilita a faktor zvlnění zdroje jsou velmi dobré a zařízení obsahuje dokonalý ochranný obvod. Může pracovat na plnou zátěž po dlouhou dobu. Tento napájecí zdroj lze použít jako regulovaný zdroj napětí i jako regulovaný zdroj proudu.

4. Specifikace

4.1. Spínací regulovaný zdroj stejnosměrného proudu serie SPPS

Číslo modelu	SPPS305/30 5D	SPPS3010/3 010D	SPPS605/60 5D	SPPS1203/1 203D	SPPS3206/3 206D
Výstupní napětí	0 - 30V	0 - 30V	0 - 60V	0 - 120V	0 - 32V
Výstupní proud	0 - 5A	0 - 10A	0 - 5A	0 - 3A	0 - 6A
Vstupní napětí	230V \pm 10%, 50Hz / 115V \pm 10%, 60Hz				
Pracovní teplota	0°C–40°C, Relativní vlhkost: < 80% RH				
Skladovací teplota	-10°C–70°C, Relativní vlhkost: < 70% RH				
Režim konstantního napětí	Stabilita napětí: \leq 1% + 3mV				
	Stabilita zátěže: \leq 1% + 3mV				
	Úroveň šumu: \leq 50 mVrms				
Režim konstantního proudu	Stabilita proudu: \leq 1% + 3mA				
	Stabilita zátěže: \leq 1% + 3mA				
	Úroveň šumu: \leq 50 mArms (platná hodnota)				
Přesnost displeje	\pm 1% \pm 5 číslic				

Rozlišení displeje	Napětí: 0,01V Proud: 0,001A				
Rozměry výrobku	Délka: 240 mm × Šířka: 85 mm × Výška: 155 mm				
Hmotnost výrobku	1.2Kg	1.2Kg	1.2Kg	1.2Kg	1.2Kg
Standard pojistky	3,15A (AC 230V vstup) / 5A (AC 115V vstup)				

Výše uvedené parametry byly měřeny při okolní teplotě **25 ±5°C**, relativní vlhkosti **< 80% RH** a při předhřátí po dobu 30 minut. Skutečné hodnoty se mohou mírně lišit.

4.2. Spínací regulovaný zdroj stejnosměrného proudu serie SPPS

Číslo modelu	SPPS2001/2001D	SPPS3001/3001D	SPPS4001/4001D
Výstupní napětí	0 - 200V	0 - 300V	0 - 400V
Výstupní proud	0 - 1A	0 - 1A	0 - 1A
Vstupní napětí	230V ±10%, 50Hz / 115V ±10%, 60Hz		
Pracovní teplota	0°C–40°C, Relativní vlhkost: < 80% RH		
Skladovací teplota	-10°C–70°C, Relativní vlhkost: < 70% RH		
Režim konstantního napětí	Stabilita napětí: ≤1% + 3mV		
	Stabilita zátěže: ≤1% + 3mV		
	Úroveň šumu: ≤ 50 mVrms		
Režim konstantního proudu	Stabilita proudu: ≤1% + 3mA		
	Stabilita zátěže: ≤1% + 3mA		
	Úroveň šumu: ≤ 50 mArms (platná hodnota)		

Přesnost displeje	±1% ± 5 číslic		
Rozlišení displeje	Napětí: 0,01V Proud: 0,001A		
Rozměry výrobku	Délka: 240 mm × Šířka: 85 mm × Výška: 155 mm		
Hmotnost výrobku	1.2Kg	1.2Kg	1.2Kg
Standard pojistky	3,15A (AC 230V vstup) / 5A (AC 115V vstup)		

Výše uvedené parametry byly měřeny při okolní teplotě **25 ±5°C**, relativní vlhkosti **< 80% RH** a při předhřátí po dobu 30 minut. Skutečné hodnoty se mohou mírně lišit.

4.3. Spínací regulovaný zdroj stejnosměrného proudu serie SPPS-S

Číslo modelu	SPPS-S305/305D	SPPS-S3010/3010D	SPPS-S605/605D	SPPS-S1203/1203D	SPPS-S3206/3206D
Výstupní napětí	0 - 30V	0 - 30V	0 - 60V	0 - 120V	0 - 32V
Výstupní proud	0 - 5A	0 - 10A	0 - 5A	0 - 3A	0 - 6A
Vstupní napětí	230V ±10%, 50Hz / 115V ±10%, 60Hz				
Pracovní teplota	0°C–40°C, Relativní vlhkost: < 80% RH				
Skladovací teplota	-10°C–70°C, Relativní vlhkost: < 70% RH				
Režim konstantního napětí	Stabilita napětí: ≤1% + 3mV				
	Stabilita zátěže: ≤1% + 3mV				
	Úroveň šumu: ≤ 50 mVrms				
Režim	Stabilita proudu: ≤1% + 3mA				

konstantního proudu	Stabilita zátěže: $\leq 1\% + 3\text{mA}$				
	Úroveň šumu: $\leq 50 \text{ mArms}$ (platná hodnota)				
Přesnost displeje	$\pm 1\% \pm 5$ číslic				
Rozlišení displeje	Napětí: 0,01V Proud: 0,001A				
Rozměry výrobku	Délka: 252 mm × Šířka: 70 mm × Výška: 84 mm				
Hmotnost výrobku	1.4Kg	1.4Kg	1.4Kg	1.4Kg	1.4Kg
Standard pojistky	3,15A (AC 230V vstup) / 5A (AC 115V vstup)				

Výše uvedené parametry byly měřeny při okolní teplotě $25 \pm 5^\circ\text{C}$, relativní vlhkosti $< 80\% \text{ RH}$ a při předhřátí po dobu 30 minut. Skutečné hodnoty se mohou mírně lišit.

4.4. Spínací regulovaný zdroj stejnosměrného proudu serie SPPS-S

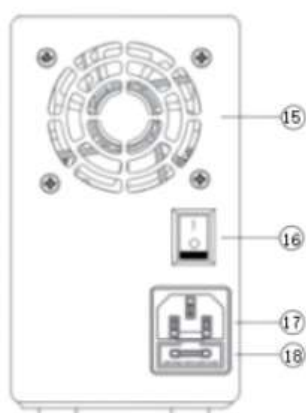
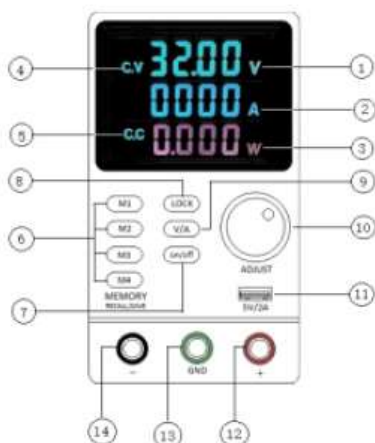
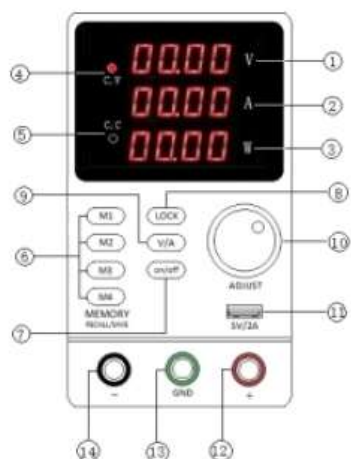
Číslo modelu	SPPS-S2001/2001D	SPPS-S3001/3001D	SPPS-S4001/4001D
Výstupní napětí	0 - 200V	0 - 300V	0 - 400V
Výstupní proud	0 - 1A	0 - 1A	0 - 1A
Vstupní napětí	230V $\pm 10\%$, 50Hz / 115V $\pm 10\%$, 60Hz		
Pracovní teplota	0°C – 40°C, Relativní vlhkost: $< 80\% \text{ RH}$		
Skladovací teplota	-10°C – 70°C, Relativní vlhkost: $< 70\% \text{ RH}$		
Režim konstantního napětí	Stabilita napětí: $\leq 1\% + 3\text{mV}$		
	Stabilita zátěže: $\leq 1\% + 3\text{mV}$		

	Úroveň šumu: ≤ 50 mVrms		
Režim konstantního proudu	Stabilita proudu: $\leq 1\% + 3\text{mA}$		
	Stabilita zátěže: $\leq 1\% + 3\text{mA}$		
	Úroveň šumu: ≤ 50 mArms (platná hodnota)		
Přesnost displeje	$\pm 1\% \pm 5$ číslic		
Rozlišení displeje	Napětí: 0,01V Proud: 0,001A		
Rozměry výrobku	Délka: 252 mm × Šířka: 70mm × Výška: 84mm		
Hmotnost výrobku	1.4Kg	1.4Kg	1.4Kg
Standard pojistky	3,15A (AC 230V vstup) / 5A (AC 115V vstup)		

Výše uvedené parametry byly měřeny při okolní teplotě **25 ±5°C**, relativní vlhkosti **< 80% RH** a při předhřátí po dobu 30 minut. Skutečné hodnoty se mohou mírně lišit.

5. Popis ovládacího panelu

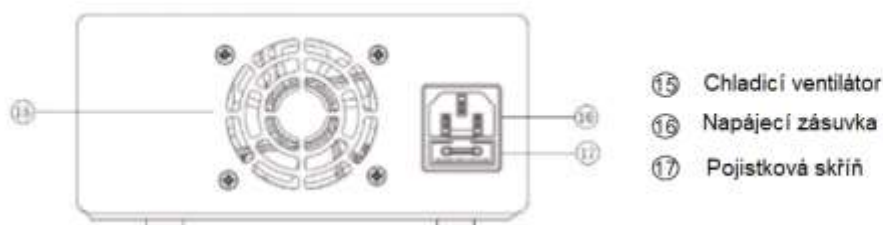
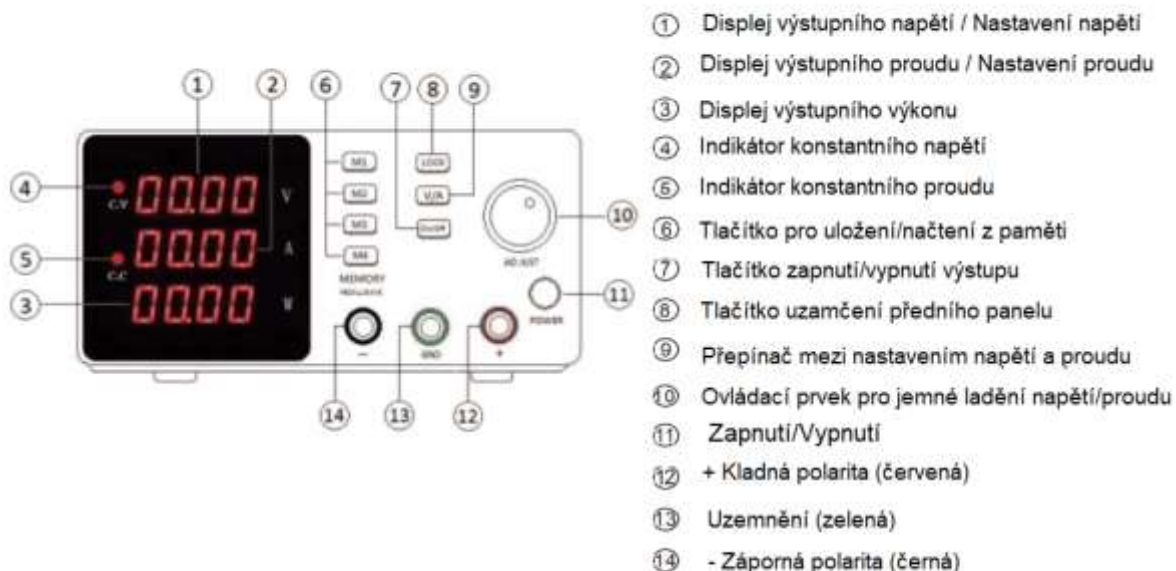
5.1. Popis pro serie SPPS



- ① Displej výstupního napětí / Nastavení napětí
- ② Displej výstupního proudu / Nastavení proudu
- ③ Displej výstupního výkonu
- ④ Indikátor konstantního napětí
- ⑤ Indikátor konstantního proudu
- ⑥ Tlačítko pro uložení/načtení z paměti
- ⑦ Tlačítko zapnutí/vypnutí výstupu
- ⑧ Tlačítko uzamčení předního panelu
- ⑨ Přepínač mezi nastavením napětí a proudu
- ⑩ Ovládací prvek pro jemné ladění napětí/proudu
- ⑪ USB nabíjecí zásuvka
- ⑫ + Kladná polarita (červená)
- ⑬ Uzemnění (zelená)
- ⑭ - Záporná polarita (černá)

- ⑮ Chladicí ventilátor
- ⑯ Vypínač napájení
- ⑰ Napájecí zásuvka
- ⑱ Pojistková skříň

5.2. Popis pro serie SPSS-S



6. Návod k použití

6.1. Zapnutí/Vypnutí:



POWER

Stiskněte spínač napájení, inicializuje se displej, a zařízení zobrazí poslední nastavené parametry před vypnutím. Opětovným stisknutím spínače napájení se zařízení vypne.

6.2. Indikátor stavu:

- **C.V:** (Constant Voltage): Indikátor výstupu konstantního napětí. Indikátor je zapnutý, když napájecí zdroj pracuje v režimu konstantního napětí.
- **C.C:** (Constant Current) Indikátor konstantního proudu. Tento indikátor je zapnutý, když napájecí zdroj pracuje v režimu konstantního proudu.

6.3. Nastavení výstupních parametrů:

1. Připojte zátěž na přední panel terminálů.
2. Nastavte výstupní napětí a proud.
 - Stiskněte tlačítko **V/A** pro přepínání mezi úpravou napětí a úpravou proudu. Nastavte napětí a proud pomocí regulátoru.
 - Obvykle funguje nastavení napětí a proudu v jemném režimu, do hrubého režimu se přepne stisknutím tlačítka **ADJUST**. Každým stisknutím tlačítka **ADJUST** se kurzor posune o jednu pozici doleva.

6.4. Nastavení výstupních parametrů:

Ukládání nastavení:

- **Pozadí:** Přední panel může uložit až 4 skupiny do interní paměti.
- **Operace na panelu:** Stiskněte odpovídající paměťová tlačítka M1~M4 pro nastavení odpovídajících hodnot napětí a proudu. Poté znovu stiskněte odpovídající paměťové tlačítko a napájecí zdroj automaticky uloží nastavené hodnoty napětí a proudu.

Volání nastavení:

- **Pozadí:** Přední panel může přímo volat kteroukoliv ze 4 skupin z interní paměti.
- **Operace na panelu:** Stiskněte odpovídající paměťové tlačítko M1-M4, například M1, pro vyvolání hodnoty parametru uloženého v M1. Odpovídající kontrolky tlačítek M1-M4 na panelu se rozsvítí, což indikuje číslo paměťové skupiny, která je aktuálně volána.

Zapnutí/Vypnutí výstupu:

- **Operace na panelu:** Stiskněte tlačítko **ON/OFF** pro zapnutí výstupu. Kontrolka výstupu se rozsvítí. Znovu stiskněte tlačítko pro vypnutí výstupu, kontrolka zhasne.
- **Poznámka:** Při vyvolání jiných nastavení z paměti se výstup automaticky vypne.

Uzamčení předního panelu:

- **Operace na panelu:** Stiskněte **LOCK**, kontrolka se rozsvítí, všechny tlačítka a regulátory na předním panelu kromě **ON/OFF** budou uzamčeny. Pokud potřebujete zámek uvolnit, znovu stiskněte **LOCK**, kontrolka zhasne a ovládání panelu bude obnoveno.

7. Pracovní požadavky

1. **Napájení:** Ujistěte se, že vstupní napětí tohoto produktu odpovídá specifikacím.
2. Nepoužívejte v prostředí, kde okolní teplota přesahuje 40 °C. Chladicí ventilátor se nachází na zadní straně zařízení a měl by mít dostatek prostoru pro chlazení.



Nesprávné vstupní střídavé napětí může způsobit vážné poškození zařízení. Ujistěte se, že používáte požadované vstupní napětí.

8. Připojení zátěže

1. Otočte knoflíkem terminálu proti směru hodinových ručiček.
2. Vložte konektor zátěže.
3. Otočte knoflíkem terminálu po směru hodinových ručiček.
4. Banánkový konektor lze přímo zasunout do otvoru terminálu.



Nesprávné připojení může způsobit poškození napájecího zdroje nebo zátěže. Při připojování bateriové zátěže nepřehazujte polaritu "+" a "-", protože to může poškodit napájecí zdroj.

9. Charakteristika konstantního napětí / konstantního proudu

Tato série napájecích zdrojů je vybavena automatickým přepínáním mezi režimy konstantního napětí a konstantního proudu, které se přizpůsobují změnám zátěže. Průsečík mezi těmito dvěma režimy se nazývá **bod přepnutí**.

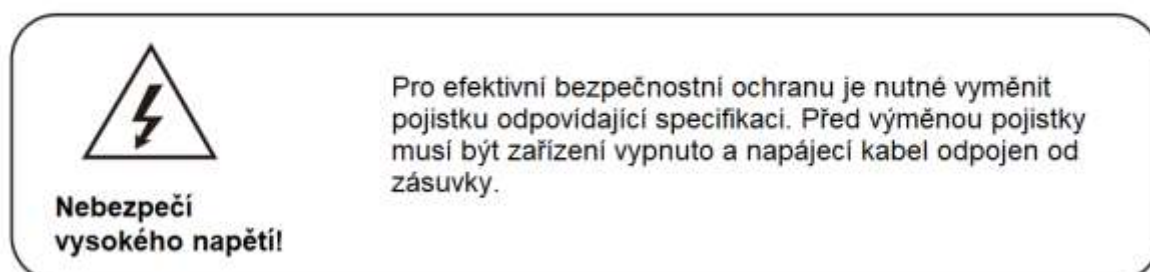
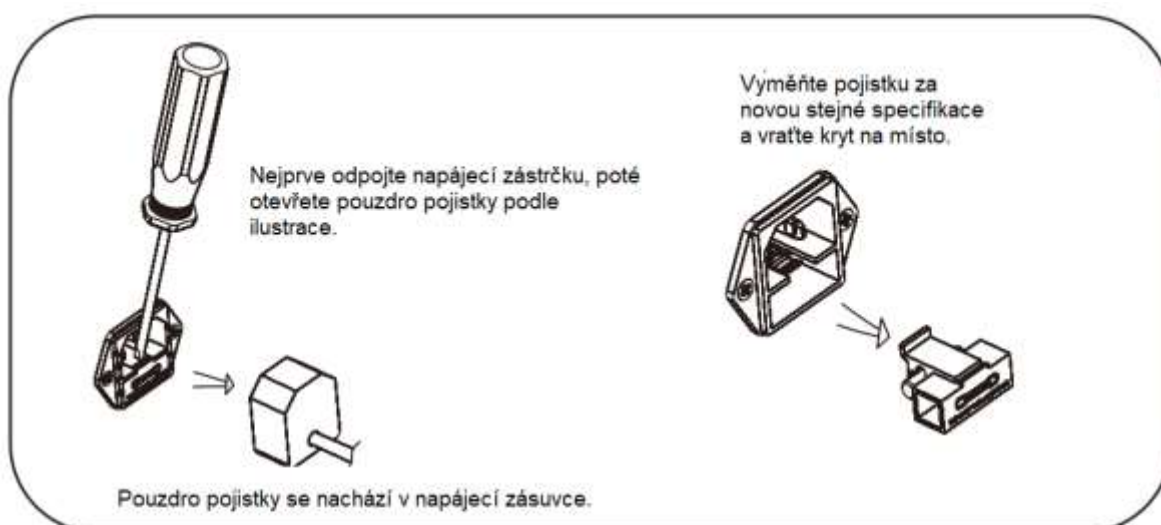
Například pokud zátěž způsobí, že napájecí zdroj pracuje v režimu konstantního napětí, bude výstupní napětí konstantní a výstupní proud se bude zvyšovat. Jakmile výstupní proud dosáhne nastavené mezní hodnoty, napájecí zdroj se automaticky přepne do režimu konstantního proudu. Výstupní proud zůstává stabilní a výstupní napětí se úměrně snižuje s dalším zvyšováním zátěže. Přepnutí mezi režimem konstantního napětí a konstantního proudu je indikováno LED diodou na předním panelu.

Indikátor režimu:

- CV (Constant Voltage): Zapnuto během režimu konstantního napětí.
- CC (Constant Current): Zapnuto během režimu konstantního proudu.

VÝMĚNA POJISTKY:

Pokud dojde k přepálení pojistky, napájecí zdroj přestane fungovat. Pro správnou funkci identifikujte příčinu a vyměňte pojistku za jinou stejné specifikace.



10. Údržba produktu

1. Odpojte napájení, pokud není zařízení používáno.
2. Před čištěním odpojte napájecí kabel.
3. Nepoužívejte rozpouštědla, chloridy ani abrazivní čisticí prostředky.

11. Záruka produktu

Tento produkt má jednoletou bezplatnou servisní záruku od data zakoupení, **s výjimkou následujících případů:**

- **A:** Ztráta záručního listu produktu.
- **B:** Poškození způsobené nesprávným použitím, neodbornou opravou, nebo úpravami zařízení.
- **C:** Spotřební materiály nejsou kryty zárukou.
- **D:** Škody způsobené přírodními katastrofami (záplavy, požáry, zemětřesení atd.).

Poznámka: Náklady na opravy po záruční době jsou hrazeny uživatelem.

12. Seznam obsahu balení

1. 1× Napájecí zdroj.
2. 1× Napájecí kabel.
3. 1× Kabel pro připojení zátěže.
4. 1× Uživatelská příručka.
5. 1× Záruční list.

13. Ilustrační foto



