

T526C - Chytrá prodlužovačka 4x zásuvka, 4x USB, TUYA, wifi, Android/iOS

Vážení zákazníci,

děkujeme Vám za Vaši důvěru a za nákup tohoto produktu. Tento návod k obsluze je součástí výrobku. Obsahuje důležité pokyny k uvedení výrobku do provozu a k jeho obsluze. Jestliže výrobek předáte jiným osobám, dbejte na to, abyste jim odevzdali i tento návod. Ponechtejte si tento návod, abyste si jej mohli znovu kdykoliv přečíst!



Popis:

Obsah balení

1x chytrá napájecí lišta

1x uživatelská příručka

VAROVÁNÍ:

Nepřipojujte zařízení, které překračuje jmenovitý výkon této inteligentní prodlužovací šňůry. Mohlo by dojít k přehřátí nebo možnému poškození prodlužovacího kabelu Smart nebo jiných zařízení.

Nepoužívejte inteligentní prodlužovací kabel, pokud je jakýmkoli způsobem, tvarem nebo formou poškozen.

NEPOKOUŠEJTE se toto zařízení za žádných okolností opravovat, rozebírat nebo upravovat. Mohlo by dojít k poškození zařízení nebo k úrazu elektrickým proudem a možnému zranění.

Inteligentní prodlužovací kabel NEUMÍSTUJTE do blízkosti žádného zdroje tepla nebo na přímé sluneční světlo.

NEUMÍSTUJTE a NEPOUŽÍVEJTE inteligentní prodlužovací kabel v prostředí s vysokou vlhkostí.

NEPOUŽÍVEJTE inteligentní prodlužovací kabel, pokud z chytrého prodlužovacího kabelu nebo z připojeného zařízení vychází podivný zápach nebo teplo, okamžitě kontaktujte zákaznickou podporu.

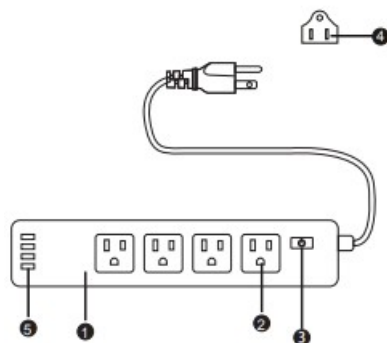
NEDOTÝKEJTE se žádných elektrických spotřebičů mokřýma rukama a nemanipulujte s nimi v blízkosti kapalin. Při manipulaci s inteligentním prodlužovacím kabelem nepoužívejte nadměrnou sílu. Udržujte inteligentní prodlužovací kabel vždy suchý a čistý.

Na inteligentní prodlužovací kabel NEPOUŽÍVEJTE žádná rozpouštědla ani čisticí roztoky.

Čistěte pouze měkkým, suchým hadříkem. Nikdy nepřetěžujte elektrické obvody, mohlo by dojít k úrazu elektrickým proudem nebo požáru.

Funkční diagram

1. Chytrá prodlužovačka
2. Elektrická zásuvka
3. Tlačítko napájení
4. Zástrčka
5. USB porty



Bezpečnost:

- Z bezpečnostních a schvalovacích důvodů (CE) není povoleno svévolné přestavování a/nebo pozměňování produktů.
- Přístroj nesmí být vystaven žádným extrémním teplotám (< -10°C / > +50°C), silným vibracím nebo silnému mechanickému zatížení.
- Tento produkt není žádnou hračkou a nenáleží do dětských rukou. Děti by mohly spolknout díly přístroje nebo se zranit

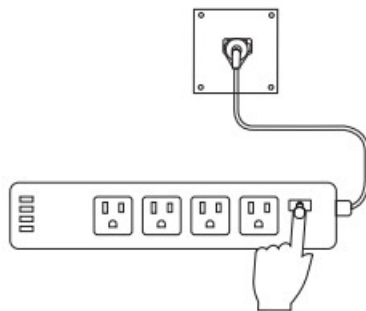
Použití:

VAROVÁNÍ: NEPŘIPOJUJTE zařízení, které překračuje jmenovitý výkon této inteligentní prodlužovací šňůry. Mohlo by dojít k přehřátí nebo možnému poškození prodlužovacího kabelu Smart nebo jiného zařízení.

Zapojte toto chytré zařízení do elektrické zásuvky a stisknutím tlačítka napájení zapněte inteligentní prodlužovací kabel.

Připojte požadovaná elektrická zařízení k inteligentnímu prodlužovacímu kabelu a ujistěte se, že nepřetěžujete vstupní proud (10A).

Poznámka: Každý USB port poskytuje maximální výstupní proud 2,4A. Prodlužovací kabel se všemi porty dohromady poskytuje maximální výstupní proud 6A.



Odstraňování problémů

Problém

Moje zařízení se nenabíjejí ani nezapínají.

Příčina

Inteligentní prodlužovací kabel je vypnutý

Řešení

Zkontrolujte, zda svítí tlačítko napájení na inteligentním prodlužovacím kabelu.

Podivný zápach nebo teplo vycházející z prodlužovacího kabelu Smart.

Produkt může být rozbitý nebo vadný.

Okamžitě odpojte napájecí inteligentní proužek a přestaňte jej používat. Kontaktujte zákaznický servis.

Specifikace

Napájení	AC 90V-125V (50/60 Hz)
Maximální výkon	2000W (125V / 16A)
Proud jedním výstupem	max. 10A
USB výstup	celkem 4A max
Jeden USB výstup	2,4A max
Porty	4 AC zásuvky / 4 USB
Provozní teplota	-22°F~129°F (-30°C~65°C)
Skladovací teplota	-22°F~140°F (-30°C~60°C)

Manuál zařízení WiFi Smart

Spolupráce s Alexou

Zjednodušené kroky k instalaci aplikace do vašeho chytrého zařízení a spárování s Amazon Alexy a Google Assistant pomocí aplikace Smart Life v obchodě Apple/Google Play Store.

Přidání nového zařízení v Rychlém připojení

Stáhněte si nebo naskenujte QR kód a nainstalujte si aplikaci Smart life pro IOS nebo Android.

Krok 1



Krok 2

Otevřete aplikaci Smart Life a zaregistrujte své telefonní číslo nebo e-mail.



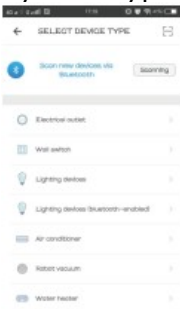
Krok 3

Vyplňte ověřovací kód, který jste obdrželi, a vyplňte heslo. Přihlaste se do APP.



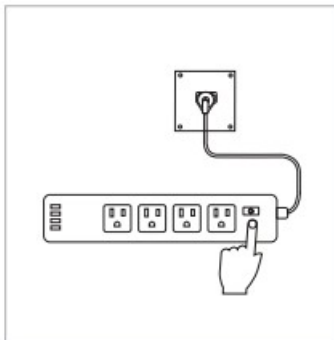
Krok 4

Vyberte typ zařízení a klikněte na „Electrical outlet“.



Krok 5

Dlouze stiskněte tlačítko napájení na více než 5 sekund, dokud nezačne kontrolka rychle blikat (2krát za sekundu). To znamená, že zařízení je již pro konfiguraci.



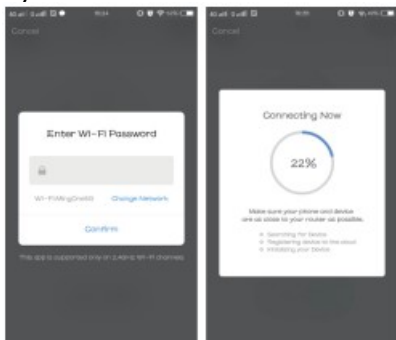
Krok 6

Otevřete aplikaci a klikněte na odkaz „Confirm indicator rapidly link“ (Rychle potvrdit indikátor“).



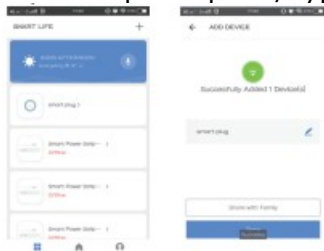
Krok 7

Ujistěte se, že je vaše zařízení dostatečně blízko k vašemu WiFi routeru (chytrá WiFi zařízení podporují pouze 2,4 GHz), zadejte heslo WiFi, klikněte na „Potvrdit“ a zobrazí se „Připojuji se nyní“.



Krok 8

Pokud je zařízení úspěšně připojeno pak kontrolka zhasne. Pak můžete ovládat smart zástrčku pro zapnutí/vypnutí.



Přidání nového zařízení v režimu AP

* Ujistěte se, že WiFi zařízení je v pohotovostním režimu (zelená kontrolka WiFi zařízení blikne 1x za 2 sekundy) po zapojení do zásuvky.

*Stiskněte „+“ v hlavní nabídce aplikace

*Klikněte na „AP Mode“ a stiskněte „Next Step“ v Add Device

*Vyberte WiFi a zadejte heslo WiFi, stiskněte „Další“ v části Nastavení WiFi pro zařízení

*Stiskněte Připojit nyní

*Ve svém chytrém telefonu přejděte do nastavení WLAN a vyberte „Smart Life“ pro vaši WiFi, není třeba zadávat heslo, jakmile vyberete „Smart Life“ (můžete se připojit přímo, pokud máte operační systém Android)

*Vraťte se do aplikace a stiskněte „Připojit“ Název zařízení je „Smart Life“

*Potvrdit zařízení

Jakmile je aplikace nainstalována do vašeho zařízení a přidáte své chytré zařízení do aplikace, budete ji moci ovládat.

Prohlášení FCC

Toto zařízení bylo testováno a bylo zjištěno, že vyhovuje limitům pro digitální zařízení třídy B podle části 15 pravidel FCC. Tyto limity jsou navrženy tak, aby poskytovaly přiměřenou ochranu proti škodlivému rušení při domácí instalaci. Toto zařízení generuje, používá a může vyzařovat vysokofrekvenční energii a pokud není instalováno a používáno v souladu s pokyny, může způsobovat škodlivé rušení rádiové komunikace.

Nelze však zaručit, že při konkrétní instalaci k rušení nedojde. Pokud toto zařízení způsobuje škodlivé rušení rozhlasového nebo televizního příjmu, což lze zjistit vypnutím a zapnutím zařízení, doporučujeme uživateli, aby se pokusil napravit rušení jedním nebo více z následujících opatření:

- Přeorientujte nebo přemístěte přijímací anténu.

-Zvětšete vzdálenost mezi zařízením a přijímačem.

-Zapojte zařízení do zásuvky v jiném okruhu, než ke kterému je připojen přijímač.

-Požádejte o pomoc prodejce nebo zkušeného rádiového/TV technika.

Odpovědnost za dodržování předpisů by mohla zneplatnit oprávnění uživatele provozovat toto zařízení. (Příklad – při připojování k počítači nebo periferním zařízením používejte pouze stíněné kabely rozhraní).

Jakékoli změny nebo úpravy, které nejsou výslovně schváleny stranou

odpovědný za shodu může zrušit oprávnění uživatele provozovat zařízení.

Toto zařízení vyhovuje části 15 pravidel FCC. Provoz podléhá následujícím dvěma podmínkám:

(1) Toto zařízení nesmí způsobovat škodlivé rušení a

(2) Toto zařízení musí akceptovat jakékoli přijaté rušení, včetně rušení, které může způsobit nežádoucí provoz.

Údržba a čištění

Produkt nevyžaduje žádnou údržbu. K čištění pouzdra používejte pouze měkký, mírně vodou navlhčený hadřík. Nepoužívejte žádné prostředky na drhnutí nebo chemická rozpouštědla (ředidla barev a laků), neboť by tyto prostředky mohly poškodit pouzdro produktu.

Recyklace:

Elektronické a elektrické produkty nesmějí být vyhazovány do domovních odpadů. Likviduje odpad na konci doby životnosti výrobku přiměřeně podle platných zákonných ustanovení. Šetřete životní prostředí a přispějte k jeho ochraně!

Záruka:

Na tento produkt poskytujeme záruku 24 měsíců. Záruka se nevztahuje na škody, které vyplývají z neodborného zacházení, nehody, opotřebení, nedodržení návodu k obsluze nebo změn na výrobku, provedených třetí osobou.

